

Диски для шарнирных оснований из цинкового сплава или нержавеющей стали, форма В

Описание товара/фотография продукта

Описание

Материал:

Диск из цинкового сплава или нержавеющей сталь 1.4305.
Плата антискольжения из термопластичного эластомера.

Исполнение:

Диск цинковый сплав, черный, с порошковым покрытием.
Диск из нержавеющей стали, чистый.

Указание:

Шарнирные основания компонуются из диска и ходового винта или шаровой головки. Каждый диск может комбинироваться с любым ходовым винтом или шаровой головкой.

Плата антискольжения поглощает вибрации и предотвращает скольжение шарнирного основания.

Подходящие ходовые винты смотри K0421.

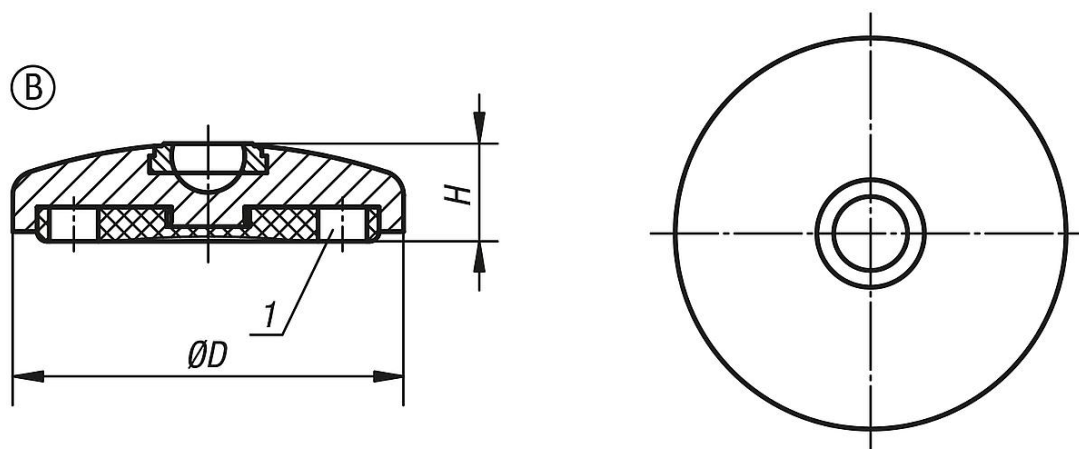
Подходящие шаровые головки смотри K0422.

Указание на чертеже:

1) диск от Ø 80

Форма В без отверстия для привинчивания, с пластиной антискольжения

Чертежи



Обзор изделий

Номер заказа	Форма	Материал основы	D	A	H	Допустимая нагрузка макс., кН
K0416.20401	В	цинк	40	-	20	30
K0416.20601	В	цинк	60	-	20	30
K0416.20802	В	нержавеющая сталь	80	-	20	35
K0416.20302	В	нержавеющая сталь	30	-	20	20
K0416.20451	В	цинк	45	-	20	30
K0416.20502	В	нержавеющая сталь	50	-	20	35
K0416.21202	В	нержавеющая сталь	120	-	20	40
K0416.21201	В	цинк	120	-	20	35
K0416.20301	В	цинк	30	-	20	20
K0416.20801	В	цинк	80	-	20	30
K0416.20452	В	нержавеющая сталь	45	-	20	30
K0416.21002	В	нержавеющая сталь	100	-	20	40

Диски для шарнирных оснований из цинкового сплава или нержавеющей стали, форма В

Обзор изделий

Номер заказа	Форма	Материал основы	D	A	H	Допустимая нагрузка макс., кН
K0416.20501	В	цинк	50	-	20	30
K0416.20602	В	нержавеющая сталь	60	-	20	35
K0416.21001	В	цинк	100	-	20	35
K0416.20402	В	нержавеющая сталь	40	-	20	30