



Описание

Материал:

Корпус из полиамида 6.
Польный вал из стали.
Смотровое окно из полимера.
Установочный винт из стали.

Исполнение:

Корпус, ударопрочный.
Польный вал, вороненый.
Установочный винт, цвет черный.
Колесики, цвет черный, цифры, цвет белый.

Указание:

Указатели положения позволяют считывать с первого взгляда установленные значения измерения.
Кроме того, показанное значение можно выбирать для каждого оборота шпинделя (соответствующий ход резьбы шпинделя), что позволяет показывать различные значения от передаточного механизма.
Указатели положения имеют компактную конструкцию с очень четкой индикацией. Они особенно хорошо подходят для небольших расстояний шпинделя и малых диаметров валов и имеют опору момента вращения, которая фиксируется на противоположной стенке отверстия.

** Указать для 1-й звезды вариант монтажа, а для 2-й звезды направление счета. (См. образец заказа «Вариант монтажа, направление счета»).

Технические данные:

- отсчётное устройство из 3 декад
- высота цифр 4 мм
- польный вал -Ø 10 H7 мм
- термостойкость до 80 °C
- стойкий к действию масел и растворителей

По запросу:

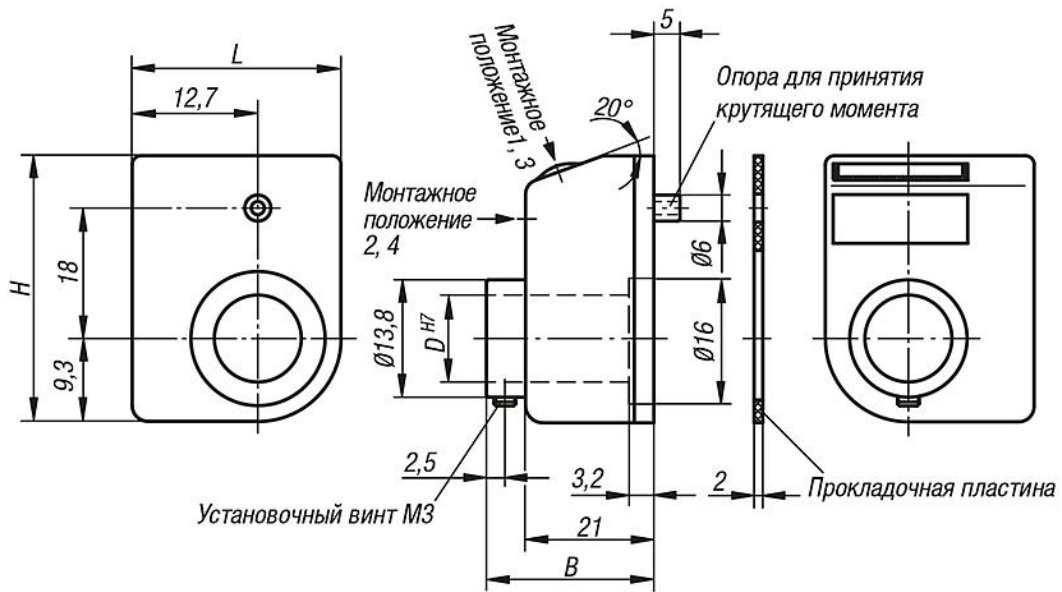
- приводной вал из нержавеющей стали
- индикация в дюймах

Принадлежности:

- Переходная втулка K0412

Указатель положения

Чертежи



Показания после оборота, место запятой:	Монтажное положение (1 - 4):
пример: K0408.01001111 0100 = шаг 1 мм, 1 = место запятой на 1 месте справа.	пример: K0408.01001111 1 = монтажное положение

Направление счёта (1 - 2):	Цвет (1 - 2):
пример: K0408.01001111 1 = по часовой стрелке (увеличение значений) 2 = против часовой стрелки (увеличение значений)	пример: K0408.01001111 1 = цвет оранжевый 2 = цвет чёрный

Обзор изделий

Указатель положения

Указатель положения

Обзор изделий

Номер заказа	Цвет основы	B	D	H	L	Шаг	Монтажное положение	Направление счета	Индикация после одного оборота	Место запятой	макс. частота вращения об/мин
K0408.01001111	оранжевый чистый RAL 2004	26	10	33	22	1	1	1	01,0	1	500
K0408.01001121	оранжевый чистый RAL 2004	26	10	33	22	1	1	2	01,0	1	500
K0408.01001211	оранжевый чистый RAL 2004	26	10	33	22	1	2	1	01,0	1	500
K0408.01001221	оранжевый чистый RAL 2004	26	10	33	22	1	2	2	01,0	1	500
K0408.01001311	оранжевый чистый RAL 2004	26	10	33	22	1	3	1	01,0	1	500
K0408.01001321	оранжевый чистый RAL 2004	26	10	33	22	1	3	2	01,0	1	500
K0408.01001411	оранжевый чистый RAL 2004	26	10	33	22	1	4	1	01,0	1	500
K0408.01001421	оранжевый чистый RAL 2004	26	10	33	22	1	4	2	01,0	1	500
K0408.02001111	оранжевый чистый RAL 2004	26	10	33	22	2	1	1	02,0	1	500
K0408.02001121	оранжевый чистый RAL 2004	26	10	33	22	2	1	2	02,0	1	500
K0408.02001211	оранжевый чистый RAL 2004	26	10	33	22	2	2	1	02,0	1	500
K0408.02001221	оранжевый чистый RAL 2004	26	10	33	22	2	2	2	02,0	1	500
K0408.02001311	оранжевый чистый RAL 2004	26	10	33	22	2	3	1	02,0	1	500
K0408.02001321	оранжевый чистый RAL 2004	26	10	33	22	2	3	2	02,0	1	500
K0408.02001411	оранжевый чистый RAL 2004	26	10	33	22	2	4	1	02,0	1	500
K0408.02001421	оранжевый чистый RAL 2004	26	10	33	22	2	4	2	02,0	1	500
K0408.02501111	оранжевый чистый RAL 2004	26	10	33	22	2,5	1	1	02,5	1	500
K0408.02501121	оранжевый чистый RAL 2004	26	10	33	22	2,5	1	2	02,5	1	500
K0408.02501211	оранжевый чистый RAL 2004	26	10	33	22	2,5	2	1	02,5	1	500
K0408.02501221	оранжевый чистый RAL 2004	26	10	33	22	2,5	2	2	02,5	1	500
K0408.02501311	оранжевый чистый RAL 2004	26	10	33	22	2,5	3	1	02,5	1	500
K0408.02501321	оранжевый чистый RAL 2004	26	10	33	22	2,5	3	2	02,5	1	500
K0408.02501411	оранжевый чистый RAL 2004	26	10	33	22	2,5	4	1	02,5	1	500
K0408.02501421	оранжевый чистый RAL 2004	26	10	33	22	2,5	4	2	02,5	1	500
K0408.03001111	оранжевый чистый RAL 2004	26	10	33	22	3	1	1	03,0	1	500
K0408.03001121	оранжевый чистый RAL 2004	26	10	33	22	3	1	2	03,0	1	500
K0408.03001211	оранжевый чистый RAL 2004	26	10	33	22	3	2	1	03,0	1	500
K0408.03001221	оранжевый чистый RAL 2004	26	10	33	22	3	2	2	03,0	1	500
K0408.03001311	оранжевый чистый RAL 2004	26	10	33	22	3	3	1	03,0	1	500
K0408.03001321	оранжевый чистый RAL 2004	26	10	33	22	3	3	2	03,0	1	500
K0408.03001411	оранжевый чистый RAL 2004	26	10	33	22	3	4	1	03,0	1	500
K0408.03001421	оранжевый чистый RAL 2004	26	10	33	22	3	4	2	03,0	1	500
K0408.04001111	оранжевый чистый RAL 2004	26	10	33	22	4	1	1	04,0	1	375
K0408.04001121	оранжевый чистый RAL 2004	26	10	33	22	4	1	2	04,0	1	375
K0408.04001211	оранжевый чистый RAL 2004	26	10	33	22	4	2	1	04,0	1	375
K0408.04001221	оранжевый чистый RAL 2004	26	10	33	22	4	2	2	04,0	1	375
K0408.04001311	оранжевый чистый RAL 2004	26	10	33	22	4	3	1	04,0	1	375
K0408.04001321	оранжевый чистый RAL 2004	26	10	33	22	4	3	2	04,0	1	375
K0408.04001411	оранжевый чистый RAL 2004	26	10	33	22	4	4	1	04,0	1	375
K0408.04001421	оранжевый чистый RAL 2004	26	10	33	22	4	4	2	04,0	1	375
K0408.05001111	оранжевый чистый RAL 2004	26	10	33	22	5	1	1	05,0	1	300
K0408.05001121	оранжевый чистый RAL 2004	26	10	33	22	5	1	2	05,0	1	300
K0408.05001211	оранжевый чистый RAL 2004	26	10	33	22	5	2	1	05,0	1	300
K0408.05001221	оранжевый чистый RAL 2004	26	10	33	22	5	2	2	05,0	1	300
K0408.05001311	оранжевый чистый RAL 2004	26	10	33	22	5	3	1	05,0	1	300
K0408.05001321	оранжевый чистый RAL 2004	26	10	33	22	5	3	2	05,0	1	300
K0408.05001411	оранжевый чистый RAL 2004	26	10	33	22	5	4	1	05,0	1	300
K0408.05001421	оранжевый чистый RAL 2004	26	10	33	22	5	4	2	05,0	1	300
K0408.06001111	оранжевый чистый RAL 2004	26	10	33	22	6	1	1	06,0	1	250
K0408.06001121	оранжевый чистый RAL 2004	26	10	33	22	6	1	2	06,0	1	250
K0408.06001211	оранжевый чистый RAL 2004	26	10	33	22	6	2	1	06,0	1	250
K0408.06001221	оранжевый чистый RAL 2004	26	10	33	22	6	2	2	06,0	1	250
K0408.06001311	оранжевый чистый RAL 2004	26	10	33	22	6	3	1	06,0	1	250
K0408.06001321	оранжевый чистый RAL 2004	26	10	33	22	6	3	2	06,0	1	250
K0408.06001411	оранжевый чистый RAL 2004	26	10	33	22	6	4	1	06,0	1	250
K0408.06001421	оранжевый чистый RAL 2004	26	10	33	22	6	4	2	06,0	1	250
K0408.08001111	оранжевый чистый RAL 2004	26	10	33	22	8	1	1	08,0	1	180
K0408.08001121	оранжевый чистый RAL 2004	26	10	33	22	8	1	2	08,0	1	180
K0408.08001211	оранжевый чистый RAL 2004	26	10	33	22	8	2	1	08,0	1	180
K0408.08001221	оранжевый чистый RAL 2004	26	10	33	22	8	2	2	08,0	1	180
K0408.08001311	оранжевый чистый RAL 2004	26	10	33	22	8	3	1	08,0	1	180

Обзор изделий

Номер заказа	Цвет основы	B	D	H	L	Шаг	Монтажное положение	Направление счета	Индикация после одного оборота	Место запятой	макс. частота вращения об/мин
K0408.08001321	оранжевый чистый RAL 2004	26	10	33	22	8	3	2	08,0	1	180
K0408.08001411	оранжевый чистый RAL 2004	26	10	33	22	8	4	1	08,0	1	180
K0408.08001421	оранжевый чистый RAL 2004	26	10	33	22	8	4	2	08,0	1	180
K0408.10001111	оранжевый чистый RAL 2004	26	10	33	22	10	1	1	10,0	1	150
K0408.10001121	оранжевый чистый RAL 2004	26	10	33	22	10	1	2	10,0	1	150
K0408.10001211	оранжевый чистый RAL 2004	26	10	33	22	10	2	1	10,0	1	150
K0408.10001221	оранжевый чистый RAL 2004	26	10	33	22	10	2	2	10,0	1	150
K0408.10001311	оранжевый чистый RAL 2004	26	10	33	22	10	3	1	10,0	1	150
K0408.10001321	оранжевый чистый RAL 2004	26	10	33	22	10	3	2	10,0	1	150
K0408.10001411	оранжевый чистый RAL 2004	26	10	33	22	10	4	1	10,0	1	150
K0408.10001421	оранжевый чистый RAL 2004	26	10	33	22	10	4	2	10,0	1	150
K0408.01001112	черный	26	10	33	22	1	1	1	01,0	1	500
K0408.01001122	черный	26	10	33	22	1	1	2	01,0	1	500
K0408.01001212	черный	26	10	33	22	1	2	1	01,0	1	500
K0408.01001222	черный	26	10	33	22	1	2	2	01,0	1	500
K0408.01001312	черный	26	10	33	22	1	3	1	01,0	1	500
K0408.01001322	черный	26	10	33	22	1	3	2	01,0	1	500
K0408.01001412	черный	26	10	33	22	1	4	1	01,0	1	500
K0408.01001422	черный	26	10	33	22	1	4	2	01,0	1	500
K0408.02001112	черный	26	10	33	22	2	1	1	02,0	1	500
K0408.02001122	черный	26	10	33	22	2	1	2	02,0	1	500
K0408.02001212	черный	26	10	33	22	2	2	1	02,0	1	500
K0408.02001222	черный	26	10	33	22	2	2	2	02,0	1	500
K0408.02001312	черный	26	10	33	22	2	3	1	02,0	1	500
K0408.02001322	черный	26	10	33	22	2	3	2	02,0	1	500
K0408.02001412	черный	26	10	33	22	2	4	1	02,0	1	500
K0408.02001422	черный	26	10	33	22	2	4	2	02,0	1	500
K0408.02501112	черный	26	10	33	22	2,5	1	1	02,5	1	500
K0408.02501122	черный	26	10	33	22	2,5	1	2	02,5	1	500
K0408.02501212	черный	26	10	33	22	2,5	2	1	02,5	1	500
K0408.02501222	черный	26	10	33	22	2,5	2	2	02,5	1	500
K0408.02501312	черный	26	10	33	22	2,5	3	1	02,5	1	500
K0408.02501322	черный	26	10	33	22	2,5	3	2	02,5	1	500
K0408.02501412	черный	26	10	33	22	2,5	4	1	02,5	1	500
K0408.02501422	черный	26	10	33	22	2,5	4	2	02,5	1	500
K0408.03001112	черный	26	10	33	22	3	1	1	03,0	1	500
K0408.03001122	черный	26	10	33	22	3	1	2	03,0	1	500
K0408.03001212	черный	26	10	33	22	3	2	1	03,0	1	500
K0408.03001222	черный	26	10	33	22	3	2	2	03,0	1	500
K0408.03001312	черный	26	10	33	22	3	3	1	03,0	1	500
K0408.03001322	черный	26	10	33	22	3	3	2	03,0	1	500
K0408.03001412	черный	26	10	33	22	3	4	1	03,0	1	500
K0408.03001422	черный	26	10	33	22	3	4	2	03,0	1	500
K0408.04001112	черный	26	10	33	22	4	1	1	04,0	1	375
K0408.04001122	черный	26	10	33	22	4	1	2	04,0	1	375
K0408.04001212	черный	26	10	33	22	4	2	1	04,0	1	375
K0408.04001222	черный	26	10	33	22	4	2	2	04,0	1	375
K0408.04001312	черный	26	10	33	22	4	3	1	04,0	1	375
K0408.04001322	черный	26	10	33	22	4	3	2	04,0	1	375
K0408.04001412	черный	26	10	33	22	4	4	1	04,0	1	375
K0408.04001422	черный	26	10	33	22	4	4	2	04,0	1	375
K0408.05001112	черный	26	10	33	22	5	1	1	05,0	1	300
K0408.05001122	черный	26	10	33	22	5	1	2	05,0	1	300
K0408.05001212	черный	26	10	33	22	5	2	1	05,0	1	300
K0408.05001222	черный	26	10	33	22	5	2	2	05,0	1	300
K0408.05001312	черный	26	10	33	22	5	3	1	05,0	1	300
K0408.05001322	черный	26	10	33	22	5	3	2	05,0	1	300
K0408.05001412	черный	26	10	33	22	5	4	1	05,0	1	300
K0408.05001422	черный	26	10	33	22	5	4	2	05,0	1	300
K0408.06001112	черный	26	10	33	22	6	1	1	06,0	1	250
K0408.06001122	черный	26	10	33	22	6	1	2	06,0	1	250

Обзор изделий

Номер заказа	Цвет основы	B	D	H	L	Шаг	Монтажное положение	Направление счета	Индикация после одного оборота	Место запятой	макс. частота вращения об/мин
K0408.06001212	черный	26	10	33	22	6	2	1	06,0	1	250
K0408.06001222	черный	26	10	33	22	6	2	2	06,0	1	250
K0408.06001312	черный	26	10	33	22	6	3	1	06,0	1	250
K0408.06001322	черный	26	10	33	22	6	3	2	06,0	1	250
K0408.06001412	черный	26	10	33	22	6	4	1	06,0	1	250
K0408.06001422	черный	26	10	33	22	6	4	2	06,0	1	250
K0408.08001112	черный	26	10	33	22	8	1	1	08,0	1	180
K0408.08001122	черный	26	10	33	22	8	1	2	08,0	1	180
K0408.08001212	черный	26	10	33	22	8	2	1	08,0	1	180
K0408.08001222	черный	26	10	33	22	8	2	2	08,0	1	180
K0408.08001312	черный	26	10	33	22	8	3	1	08,0	1	180
K0408.08001322	черный	26	10	33	22	8	3	2	08,0	1	180
K0408.08001412	черный	26	10	33	22	8	4	1	08,0	1	180
K0408.08001422	черный	26	10	33	22	8	4	2	08,0	1	180
K0408.10001112	черный	26	10	33	22	10	1	1	10,0	1	150
K0408.10001122	черный	26	10	33	22	10	1	2	10,0	1	150
K0408.10001212	черный	26	10	33	22	10	2	1	10,0	1	150
K0408.10001222	черный	26	10	33	22	10	2	2	10,0	1	150
K0408.10001312	черный	26	10	33	22	10	3	1	10,0	1	150
K0408.10001322	черный	26	10	33	22	10	3	2	10,0	1	150
K0408.10001412	черный	26	10	33	22	10	4	1	10,0	1	150
K0408.10001422	черный	26	10	33	22	10	4	2	10,0	1	150