

Описание товара/фотография продукта

**Описание****Материал:**

Резьбовая вставка из нержавеющей стали.

Исполнение:

пассивирован.

Указание:

Резьбовые вставки делают возможным вторичное использование или ремонт поврежденных, вырванных и заеденных резьбовых отверстий. Таким образом возможно исправление производственного брака на высокоценных продуктах. Резьбовые вставки подходят для применения в различных материалах, даже для легких сплавов и отливок.

Вставки с внутренней резьбой больше чем M6, поставляются с 4 вместо 2 шпонками.

Доп. отклонения от нормы:

Для представленной резьбы допуск соответствует среднему, т. е. 6H для гаечной резьбы и 6g для резьбы болта. Остаточная масса $\pm 0,25$ мм.

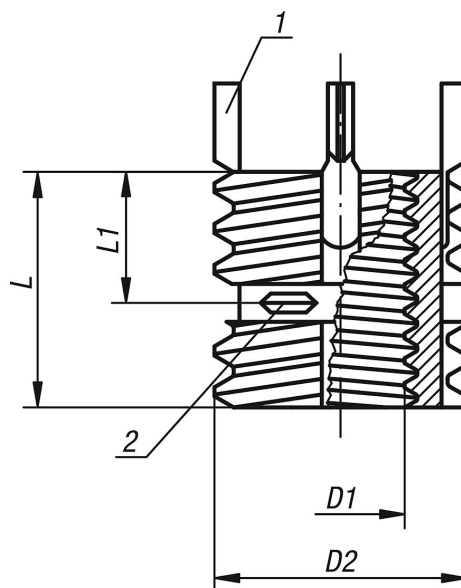
Технические указания см. в руководстве по эксплуатации для резьбовых вставок.

Преимущества:

- Легкий и быстрый монтаж.
- Вставка фиксируется шпонками, что предотвращает скручивание из-за перекашивания или вибраций.
- Кроме монтажного инструмента не требуются никакие специальные устройства.

Указание на чертеже:

- 1) Стопорная шпонка
- 2) Самостопорящаяся часть внутренней резьбы

Вставки резьбовые усиленные с внутренней резьбой, самоконтращиеся
Чертежи

Обзор изделий
Вставки резьбовые самоконтращиеся с внутренней резьбой, усиленные, и монтажные инструменты

Номер заказа	D1 Внутренняя резьба	D2 Наружная резьба	L1 Длина	L Длина	Установка, диаметр сверла	Установка, зенкование Ø +0,25	Установка, метчик	Установка, минимальная высота профиля резьбы	Разборка, диаметр сверла	Разборка, глубина сверления	номер заказа монтажный инструмент
K0402.104	M4	M8	4	8	6,9	8,3	M8	9,5	5,5	4	K0399.804
K0402.105	M5	M10x1,25	5	10	8,8	10,3	M10x1,25	12,5	7,5	4,8	K0399.805
K0402.106	M6	M12x1,25	6	12	10,8	12,3	M12x1,25	14,5	9,5	4,8	K0399.806
K0402.108	M8	M14x1,5	7	14	12,8	14,3	M14x1,5	16,5	11,5	4,8	K0399.808
K0402.110	M10	M16x1,5	8	16	14,8	16,3	M16x1,5	18,5	13,5	4,8	K0399.810
K0402.112	M12	M18x1,5	9	18	16,8	18,3	M18x1,5	20,5	15,5	4,8	K0399.812
K0402.114	M14	M20x1,5	10	20	18,8	20,3	M20x1,5	22,5	17,5	4,8	K0399.814
K0402.116	M16	M22x1,5	11	22	20,7	22,3	M22x1,5	24,5	17,8	6,4	K0399.816
K0402.116X15	M16x1,5	M22x1,5	11	22	20,7	22,3	M22x1,5	24,5	17,8	6,4	K0399.816
K0402.118X15	M18x1,5	M24x1,5	12	24	22,5	24,3	M24x1,5	26,5	19,8	6,4	K0399.818
K0402.120	M20	M30x2	15	30	28	30,3	M30x2	34,5	25,8	6,4	K0399.820