

Опоры шарнирные, форма G

Описание товара/фотография продукта



Описание

Материал, конструкция:

Форма G: диск из улучшенной стали, шаровой элемент из автоматной стали закаленный, вороненый.

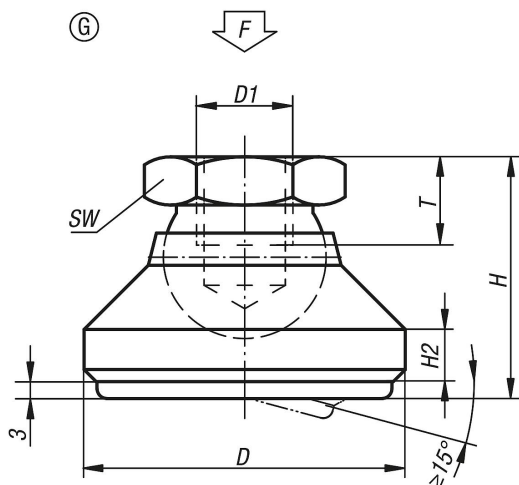
Плата антискольжения из термопластичного эластомера.

Указание:

Плата антискольжения поглощает вибрации и предотвращает скольжение шарнирных оснований.

Допустимая нагрузка, указанная в таблице, является лишь рекомендацией для постоянной статической нагрузки на шарнирную опору.

Чертежи



Обзор изделий

Номер заказа	Форма	D	D1	H	H2	T	SW	Допустимая нагрузка макс.кН(только при статической нагрузке)
K0395.410	G	32	M10	25	5	10	17	12
K0395.412	G	40	M12	29	6	12	19	17
K0395.416	G	50	M16	35	7	14	24	20
K0395.420	G	60	M20	45	8	18	30	24