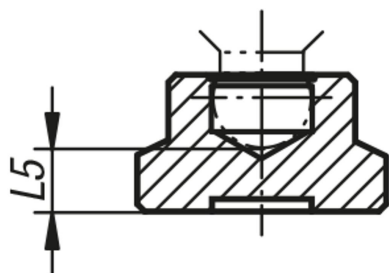


Упоры

Описание товара/фотография продукта



Описание

Материал:

Сталь.

Полимер PA 6.

Исполнение:

вороненый.

Полимер, цвет черный.

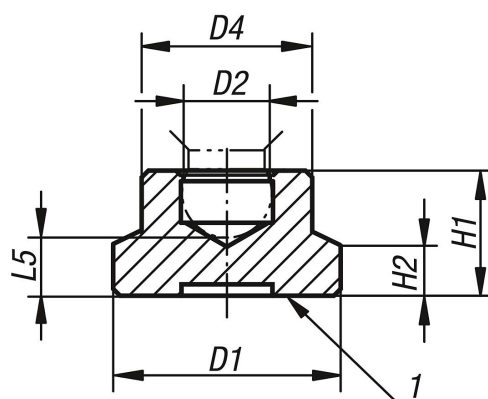
Указание:

Подходит для установочных винтов с шаровой цапфой.

Указание на чертеже:

1) Зажимная поверхность

Чертежи



Обзор изделий

Упоры

Номер заказа	Форма	Материал основы	D1	D2	D4	H1	H2	L5	Подходящий для установочных винтов
K0393.06	A	Сталь	15	4,4	8,6	7,6	2,5	3,8	M6
K0393.08	A	Сталь	18	5,9	12	9	3,5	4,4	M8
K0393.10	A	Сталь	21	7,9	15	11	4	5	M10
K0393.12	A	Сталь	25	7,9	18	13	5	6,9	M12

Упоры

Обзор изделий

Номер заказа	Форма	Материал основы	D1	D2	D4	H1	H2	L5	Подходящий для установочных винтов
K0393.206	A	Полиамид	15	4,4	8,6	7,6	2,5	3,8	M6
K0393.208	B	Полиамид	18	5,9	12	9	3,5	4,4	M8
K0393.210	C	Полиамид	21	7,9	15	11	4	5	M10, M12
K0393.212	C	Полиамид	25	7,9	18	13	5	6,9	M10, M12