

Винты установочные с упорной цапфой подобно DIN 6332

Описание товара/фотография продукта



Описание

Материал:

Сталь или нержавеющая сталь.

Исполнение:

Сталь: цапфа упорная закаленная, черная.

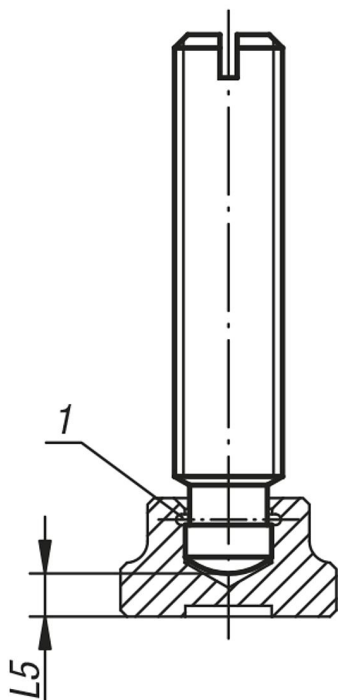
Нержавеющая сталь: Без покрытия.

Указание:

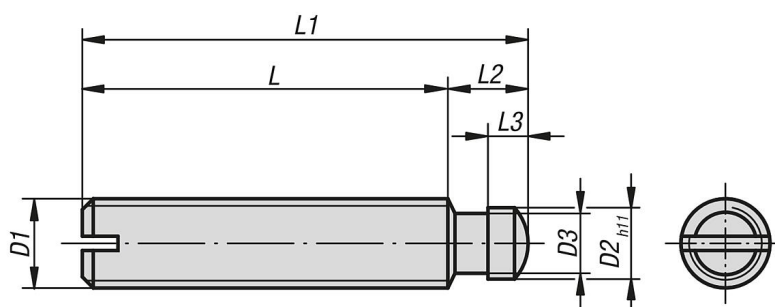
Упорная цапфа установочного винта DIN 6332 сконструирована так, что бы она могла использоваться для зажима как непосредственно, так и в сочетании с упором в K0392.

Указание на чертеже:

1) Пружинное стопорное кольцо



Чертежи



Обзор изделий

Винты установочные с упорной цапфой, подобно DIN 6332

Номер заказа	Материал основы	D1	L1	D2	D3	L	L2	L3	L5
K0390.06X30	Сталь	M6	30	4,5	4	24	6	2,5	2,2
K0390.06X35	Сталь	M6	35	4,5	4	29	6	2,5	2,2

Винты установочные с упорной цапфой подобно DIN 6332

Обзор изделий

Номер заказа	Материал основы	D1	L1	D2	D3	L	L2	L3	L5
K0390.06X40	Сталь	M6	40	4,5	4	34	6	2,5	2,2
K0390.06X50	Сталь	M6	50	4,5	4	44	6	2,5	2,2
K0390.08X35	Сталь	M8	35	6	5,4	27,5	7,5	3	3
K0390.08X40	Сталь	M8	40	6	5,4	32,5	7,5	3	3
K0390.08X45	Сталь	M8	45	6	5,4	37,5	7,5	3	3
K0390.08X50	Сталь	M8	50	6	5,4	42,5	7,5	3	3
K0390.08X60	Сталь	M8	60	6	5,4	52,5	7,5	3	3
K0390.10X50	Сталь	M10	50	8	7,2	41	9	4,5	3,6
K0390.10X55	Сталь	M10	55	8	7,2	46	9	4,5	3,6
K0390.10X60	Сталь	M10	60	8	7,2	51	9	4,5	3,6
K0390.10X65	Сталь	M10	65	8	7,2	56	9	4,5	3,6
K0390.10X80	Сталь	M10	80	8	7,2	71	9	4,5	3,6
K0390.12X60	Сталь	M12	60	8	7,2	50	10	4,5	4,5
K0390.12X65	Сталь	M12	65	8	7,2	55	10	4,5	4,5
K0390.12X70	Сталь	M12	70	8	7,2	60	10	4,5	4,5
K0390.12X80	Сталь	M12	80	8	7,2	70	10	4,5	4,5
K0390.12X100	Сталь	M12	100	8	7,2	90	10	4,5	4,5
K0390.14X60	Сталь	M14	60	10	9	48	12	5	5
K0390.14X80	Сталь	M14	80	10	9	68	12	5	5
K0390.14X100	Сталь	M14	100	10	9	88	12	5	5
K0390.16X65	Сталь	M16	65	12	11	53	12	5	5,3
K0390.16X70	Сталь	M16	70	12	11	58	12	5	5,3
K0390.16X80	Сталь	M16	80	12	11	68	12	5	5,3
K0390.16X100	Сталь	M16	100	12	11	88	12	5	5,3
K0390.16X125	Сталь	M16	125	12	11	113	12	5	5,3
K0390.20X80	Сталь	M20	80	15,5	14,4	66	14	5,5	5,6
K0390.20X90	Сталь	M20	90	15,5	14,4	76	14	5,5	5,6
K0390.20X100	Сталь	M20	100	15,5	14,4	86	14	5,5	5,6
K0390.20X125	Сталь	M20	125	15,5	14,4	111	14	5,5	5,6
K0390.20X150	Сталь	M20	150	15,5	14,4	136	14	5,5	5,6
K0390.061X30	нержавеющая сталь	M6	30	4,5	4	24	6	2,5	2,2
K0390.061X35	нержавеющая сталь	M6	35	4,5	4	29	6	2,5	2,2
K0390.061X40	нержавеющая сталь	M6	40	4,5	4	34	6	2,5	2,2
K0390.061X50	нержавеющая сталь	M6	50	4,5	4	44	6	2,5	2,2
K0390.081X35	нержавеющая сталь	M8	35	6	5,4	27,5	7,5	3	3
K0390.081X40	нержавеющая сталь	M8	40	6	5,4	32,5	7,5	3	3
K0390.081X45	нержавеющая сталь	M8	45	6	5,4	37,5	7,5	3	3
K0390.081X50	нержавеющая сталь	M8	50	6	5,4	42,5	7,5	3	3
K0390.081X60	нержавеющая сталь	M8	60	6	5,4	52,5	7,5	3	3
K0390.101X50	нержавеющая сталь	M10	50	8	7,2	41	9	4,5	3,6
K0390.101X55	нержавеющая сталь	M10	55	8	7,2	46	9	4,5	3,6
K0390.101X60	нержавеющая сталь	M10	60	8	7,2	51	9	4,5	3,6
K0390.101X65	нержавеющая сталь	M10	65	8	7,2	56	9	4,5	3,6
K0390.101X80	нержавеющая сталь	M10	80	8	7,2	71	9	4,5	3,6
K0390.121X60	нержавеющая сталь	M12	60	8	7,2	50	10	4,5	4,5
K0390.121X65	нержавеющая сталь	M12	65	8	7,2	55	10	4,5	4,5
K0390.121X70	нержавеющая сталь	M12	70	8	7,2	60	10	4,5	4,5
K0390.121X80	нержавеющая сталь	M12	80	8	7,2	70	10	4,5	4,5
K0390.121X100	нержавеющая сталь	M12	100	8	7,2	90	10	4,5	4,5
K0390.141X60	нержавеющая сталь	M14	60	10	9	48	12	5	5
K0390.141X80	нержавеющая сталь	M14	80	10	9	68	12	5	5
K0390.141X100	нержавеющая сталь	M14	100	10	9	88	12	5	5
K0390.161X65	нержавеющая сталь	M16	65	12	11	53	12	5	5,3
K0390.161X70	нержавеющая сталь	M16	70	12	11	58	12	5	5,3
K0390.161X80	нержавеющая сталь	M16	80	12	11	68	12	5	5,3
K0390.161X100	нержавеющая сталь	M16	100	12	11	88	12	5	5,3
K0390.161X125	нержавеющая сталь	M16	125	12	11	113	12	5	5,3
K0390.201X80	нержавеющая сталь	M20	80	15,5	14,4	66	14	5,5	5,6
K0390.201X90	нержавеющая сталь	M20	90	15,5	14,4	76	14	5,5	5,6
K0390.201X100	нержавеющая сталь	M20	100	15,5	14,4	86	14	5,5	5,6
K0390.201X125	нержавеющая сталь	M20	125	15,5	14,4	111	14	5,5	5,6
K0390.201X150	нержавеющая сталь	M20	150	15,5	14,4	136	14	5,5	5,6

