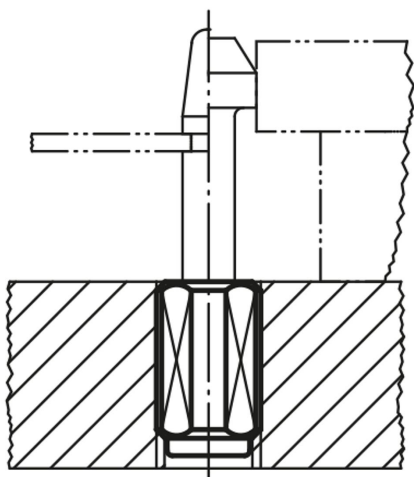


Упоры боковые пружинные с резьбовой втулкой, без упорного штыря

Описание товара/фотография продукта



Описание

Материал:

Сталь.

Исполнение:

Втулка, синяя, оцинкованная.

Шайба, закаленная и вороненая.

Указание:

В зависимости от применения, возможно так же применение нажимных болтов собственного изготовления, которые должны завинчиваться в отверстие шайбы. При использовании хода (S) и длины (L1) может быть достигнуто соответствующее боковое давление (F).

Форма В дополнительно оснащена уплотнителем для предотвращения проникновения стружки и грязи.

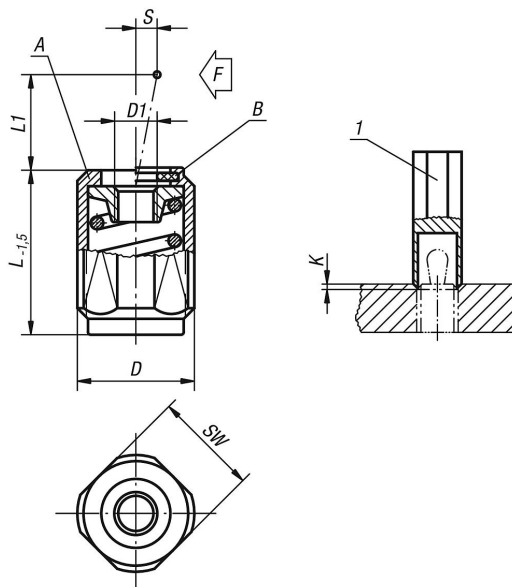
Указание на чертеже:

Форма А: без уплотнения

Форма В: с уплотнением

1) Монтажный инструмент

Чертежи



Обзор изделий

Упоры боковые пружинные с резьбовой втулкой, без упорного штыря

Номер заказа	Форма	D	D1	K	L	L1	±S	SW	F, прикл.N	Номер заказа монтажного инструмента
K0372.1020X12	A	M12	M4	2x60°	11,5	4	1,6	10	20	K0371.06
K0372.1020X20	A	M12	M4	2x60°	19	4	1,6	10	20	K0371.06

Упоры боковые пружинные с резьбовой втулкой, без упорного штыря

Обзор изделий

Номер заказа	Форма	D	D1	K	L	L1	±S	SW	F _r прибл. N	Номер заказа монтажного инструмента
K0372.1020X27	A	M12	M4	2x60°	26,5	4	1,6	10	20	K0371.06
K0372.1040X12	A	M12	M4	2x60°	11,5	7,5	2	10	40	K0371.06
K0372.1040X20	A	M12	M4	2x60°	19	7,5	2	10	40	K0371.06
K0372.1040X27	A	M12	M4	2x60°	26,5	7,5	2	10	40	K0371.06
K0372.1050X12	A	M12	M4	2x60°	11,5	4	1,6	10	50	K0371.06
K0372.1050X20	A	M12	M4	2x60°	19	4	1,6	10	50	K0371.06
K0372.1050X27	A	M12	M4	2x60°	26,5	4	1,6	10	50	K0371.06
K0372.1075X12	A	M12	M4	2x60°	11,5	7,5	2	10	75	K0371.06
K0372.1075X20	A	M12	M4	2x60°	19	7,5	2	10	75	K0371.06
K0372.1075X27	A	M12	M4	2x60°	26,5	7,5	2	10	75	K0371.06
K0372.1100X12	A	M12	M4	2x60°	11,5	4	1,6	10	100	K0371.06
K0372.1100X20	A	M12	M4	2x60°	19	4	1,6	10	100	K0371.06
K0372.1100X27	A	M12	M4	2x60°	26,5	4	1,6	10	100	K0371.06
K0372.1150X12	A	M12	M4	2x60°	11,5	7,5	2	10	100	K0371.06
K0372.1150X20	A	M12	M4	2x60°	19	7,5	2	10	100	K0371.06
K0372.1150X27	A	M12	M4	2x60°	26,5	7,5	2	10	100	K0371.06
K0372.1100X16	A	M18X1,5	M6	2,5x60°	18	11,5	3,2	16	100	K0371.10
K0372.1100X29	A	M18X1,5	M6	2,5x60°	31,5	11,5	3,2	16	100	K0371.10
K0372.1100X43	A	M18X1,5	M6	2,5x60°	45	11,5	3,2	16	100	K0371.10
K0372.1200X16	A	M18X1,5	M6	2,5x60°	18	11,5	3,2	16	150	K0371.10
K0372.1200X29	A	M18X1,5	M6	2,5x60°	31,5	11,5	3,2	16	150	K0371.10
K0372.1200X43	A	M18X1,5	M6	2,5x60°	45	11,5	3,2	16	150	K0371.10
K0372.1300X16	A	M18X1,5	M6	2,5x60°	18	11,5	3,2	16	200	K0371.10
K0372.1300X29	A	M18X1,5	M6	2,5x60°	31,5	11,5	3,2	16	200	K0371.10
K0372.1300X43	A	M18X1,5	M6	2,5x60°	45	11,5	3,2	16	200	K0371.10
K0372.2020X12	B	M12	M4	2x60°	11,5	4	1,6	10	20	K0371.06
K0372.2020X20	B	M12	M4	2x60°	19	4	1,6	10	20	K0371.06
K0372.2020X27	B	M12	M4	2x60°	26,5	4	1,6	10	20	K0371.06
K0372.2040X12	B	M12	M4	2x60°	11,5	7,5	2	10	40	K0371.06
K0372.2040X20	B	M12	M4	2x60°	19	7,5	2	10	40	K0371.06
K0372.2040X27	B	M12	M4	2x60°	26,5	7,5	2	10	40	K0371.06
K0372.2050X12	B	M12	M4	2x60°	11,5	4	1,6	10	50	K0371.06
K0372.2050X20	B	M12	M4	2x60°	19	4	1,6	10	50	K0371.06
K0372.2050X27	B	M12	M4	2x60°	26,5	4	1,6	10	50	K0371.06
K0372.2075X12	B	M12	M4	2x60°	11,5	7,5	2	10	75	K0371.06
K0372.2075X20	B	M12	M4	2x60°	19	7,5	2	10	75	K0371.06
K0372.2075X27	B	M12	M4	2x60°	26,5	7,5	2	10	75	K0371.06
K0372.2100X12	B	M12	M4	2x60°	11,5	4	1,6	10	100	K0371.06
K0372.2100X20	B	M12	M4	2x60°	19	4	1,6	10	100	K0371.06
K0372.2100X27	B	M12	M4	2x60°	26,5	4	1,6	10	100	K0371.06
K0372.2150X12	B	M12	M4	2x60°	11,5	7,5	2	10	100	K0371.06
K0372.2150X20	B	M12	M4	2x60°	19	7,5	2	10	100	K0371.06
K0372.2150X27	B	M12	M4	2x60°	26,5	7,5	2	10	100	K0371.06
K0372.2100X16	B	M18X1,5	M6	2,5x60°	18	11,5	3,2	16	100	K0371.10
K0372.2100X29	B	M18X1,5	M6	2,5x60°	31,5	11,5	3,2	16	100	K0371.10
K0372.2100X43	B	M18X1,5	M6	2,5x60°	45	11,5	3,2	16	100	K0371.10
K0372.2200X16	B	M18X1,5	M6	2,5x60°	18	11,5	3,2	16	150	K0371.10
K0372.2200X29	B	M18X1,5	M6	2,5x60°	31,5	11,5	3,2	16	150	K0371.10
K0372.2200X43	B	M18X1,5	M6	2,5x60°	45	11,5	3,2	16	150	K0371.10
K0372.2300X16	B	M18X1,5	M6	2,5x60°	18	11,5	3,2	16	200	K0371.10
K0372.2300X29	B	M18X1,5	M6	2,5x60°	31,5	11,5	3,2	16	200	K0371.10
K0372.2300X43	B	M18X1,5	M6	2,5x60°	45	11,5	3,2	16	200	K0371.10