

Упоры боковые пружинные

Описание товара/фотография продукта



Описание

Материал:

Гильза из алюминия. Пружина из стали.
Упорный болт из стали или ПФЛ.

Исполнение:

Упорный болт (сталь) закалённый и оцинкованный.
Втулка оцинкованная.

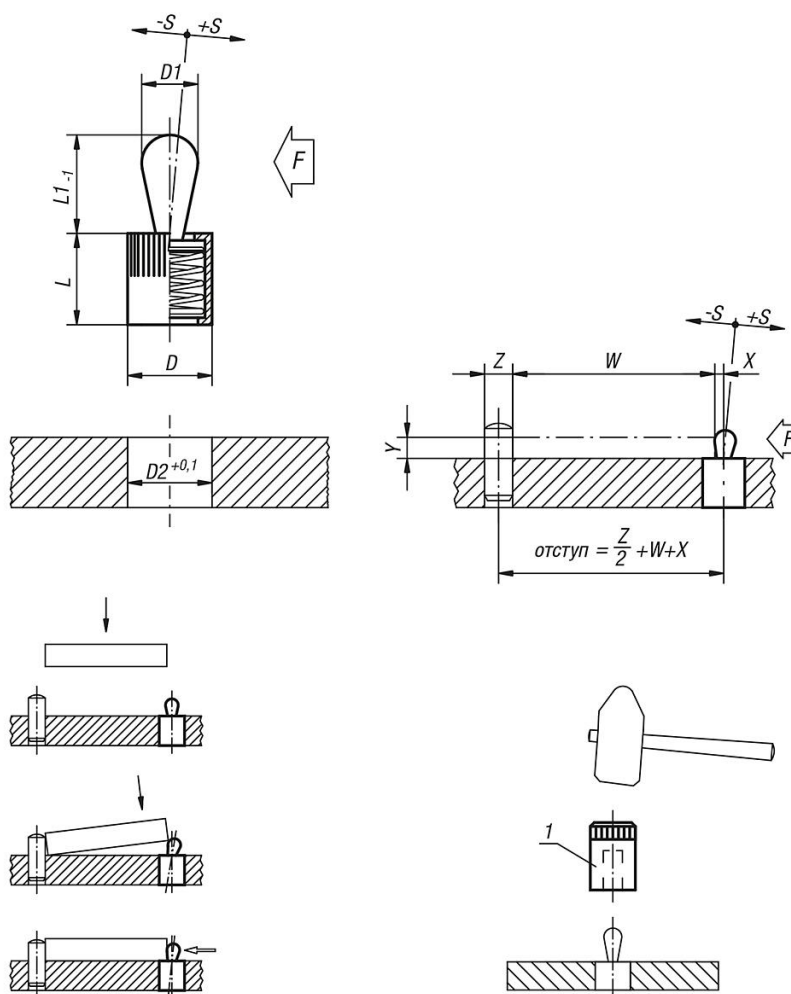
Указание:

Боковые пружинные упоры служат для позиционирования и зажатия, фиксации и крепления деталей при следующих операциях:
гравирование, маркировка, сверление, затирка, нарезка, хонингование, шлифовка, сварка, пайка, комплектовка, монтаж и т.д.
W и Z согласно указаниям клиента.

Указание на чертеже:

1) Монтажный инструмент

Чертежи



Упоры боковые пружинные

Обзор изделий

Упоры боковые пружинные

Номер заказа	Исполнение 1	материал	D	D1	L	L1	D2	±S	F ₁ прибл. N	X при Y = 1	X при Y = 2	X при Y = 3	X при Y = 4,5	X при Y = 6	X при Y = 8	Номер заказа монтажного инструмента
K0368.21034	без уплотнения	Сталь	6	3	7	4	6	0,5	10	0,8	1	1	1	1	1	K0369.03
K0368.21036	без уплотнения	Сталь	6	3	7	4	6	0,5	20	0,8	1	1	1	1	1	K0369.03
K0368.21038	без уплотнения	Сталь	6	3	7	4	6	0,5	40	0,8	1	1	1	1	1	K0369.03
K0368.21054	без уплотнения	Сталь	10	5	11	6,7	10	0,8	20	-	1,5	1,7	1,7	1,7	1,7	K0369.05
K0368.21056	без уплотнения	Сталь	10	5	11	6,7	10	0,8	50	-	1,5	1,7	1,7	1,7	1,7	K0369.05
K0368.21058	без уплотнения	Сталь	10	5	11	6,7	10	0,8	100	-	1,5	1,7	1,7	1,7	1,7	K0369.05
K0368.21064	без уплотнения	Сталь	10	6	11	10,7	10	1	40	-	-	-	1,7	1,9	1,9	K0369.05
K0368.21066	без уплотнения	Сталь	10	6	11	10,7	10	1	75	-	-	-	1,7	1,9	1,9	K0369.05
K0368.21068	без уплотнения	Сталь	10	6	11	10,7	10	1	100	-	-	-	1,7	1,9	1,9	K0369.05
K0368.21084	без уплотнения	Сталь	12	8	13	13,9	12	1,3	50	-	-	-	-	2,5	2,7	K0369.08
K0368.21086	без уплотнения	Сталь	12	8	13	13,9	12	1,3	100	-	-	-	-	2,5	2,7	K0369.08
K0368.21088	без уплотнения	Сталь	12	8	13	13,9	12	1,3	150	-	-	-	-	2,5	2,7	K0369.08
K0368.21104	без уплотнения	Сталь	16	10	17	16,7	16	1,6	100	-	-	-	-	-	3,1	K0369.10
K0368.21106	без уплотнения	Сталь	16	10	17	16,7	16	1,6	150	-	-	-	-	-	3,1	K0369.10
K0368.21108	без уплотнения	Сталь	16	10	17	16,7	16	1,6	200	-	-	-	-	-	3,1	K0369.10
K0368.22034	с уплотнением	Сталь	6	3	7	4	6	0,5	10	0,8	1	1	1	1	1	K0369.03
K0368.22036	с уплотнением	Сталь	6	3	7	4	6	0,5	20	0,8	1	1	1	1	1	K0369.03
K0368.22038	с уплотнением	Сталь	6	3	7	4	6	0,5	40	0,8	1	1	1	1	1	K0369.03
K0368.22054	с уплотнением	Сталь	10	5	12	6	10	0,8	20	-	1,5	1,7	1,7	1,7	1,7	K0369.05
K0368.22056	с уплотнением	Сталь	10	5	12	6	10	0,8	50	-	1,5	1,7	1,7	1,7	1,7	K0369.05
K0368.22058	с уплотнением	Сталь	10	5	12	6	10	0,8	100	-	1,5	1,7	1,7	1,7	1,7	K0369.05
K0368.22064	с уплотнением	Сталь	10	6	12	10	10	1	40	-	-	-	1,7	1,9	1,9	K0369.05
K0368.22066	с уплотнением	Сталь	10	6	12	10	10	1	75	-	-	-	1,7	1,9	1,9	K0369.05
K0368.22068	с уплотнением	Сталь	10	6	12	10	10	1	100	-	-	-	1,7	1,9	1,9	K0369.05
K0368.22084	с уплотнением	Сталь	12	8	14	13	12	1,3	50	-	-	-	-	2,5	2,7	K0369.08
K0368.22086	с уплотнением	Сталь	12	8	14	13	12	1,3	100	-	-	-	-	2,5	2,7	K0369.08
K0368.22088	с уплотнением	Сталь	12	8	14	13	12	1,3	150	-	-	-	-	2,5	2,7	K0369.08
K0368.22104	с уплотнением	Сталь	16	10	18	16	16	1,6	100	-	-	-	-	-	3,1	K0369.10
K0368.22106	с уплотнением	Сталь	16	10	18	16	16	1,6	150	-	-	-	-	-	3,1	K0369.10
K0368.22108	с уплотнением	Сталь	16	10	18	16	16	1,6	200	-	-	-	-	-	3,1	K0369.10
K0368.71034	без уплотнения	полиацеталь	6	3	7	4	6	0,5	10	0,8	1	1	1	1	1	K0369.03
K0368.71054	без уплотнения	полиацеталь	10	5	11	6,7	10	0,8	20	-	1,5	1,7	1,7	1,7	1,7	K0369.05
K0368.71064	без уплотнения	полиацеталь	10	6	11	10,7	10	1	40	-	-	-	1,7	1,9	1,9	K0369.05
K0368.71084	без уплотнения	полиацеталь	12	8	13	13,9	12	1,3	50	-	-	-	-	2,5	2,7	K0369.08
K0368.71104	без уплотнения	полиацеталь	16	10	17	16,7	16	1,6	100	-	-	-	-	-	3,1	K0369.10
K0368.72034	с уплотнением	полиацеталь	6	3	7	4	6	0,5	10	0,8	1	1	1	1	1	K0369.03
K0368.72054	с уплотнением	полиацеталь	10	5	12	6	10	0,8	20	-	1,5	1,7	1,7	1,7	1,7	K0369.05
K0368.72064	с уплотнением	полиацеталь	10	6	12	10	10	1	40	-	-	-	1,7	1,9	1,9	K0369.05
K0368.72084	с уплотнением	полиацеталь	12	8	14	13	12	1,3	50	-	-	-	-	2,5	2,7	K0369.08
K0368.72104	с уплотнением	полиацеталь	16	10	18	16	16	1,6	100	-	-	-	-	-	3,1	K0369.10