

## Прецизионные упорные штифты из стали, с пластмассовой шаровой ручкой и цилиндрическим стопорным штифтом

Описание товара/фотография продукта



### Описание

#### Материал:

сталь, шаровая ручка из термопласта.

#### Исполнение:

закалённый и шлифованный, шаровая ручка черно-серая.

#### Указание:

Упорные штифты образуют вместе с втулками оптимальную комбинацию для быстрого позиционирования и фиксирования. Благодаря очень точному исполнению упорного штифта и втулки достигается высокая стабильность повторного позиционирования при соединении двух элементов.

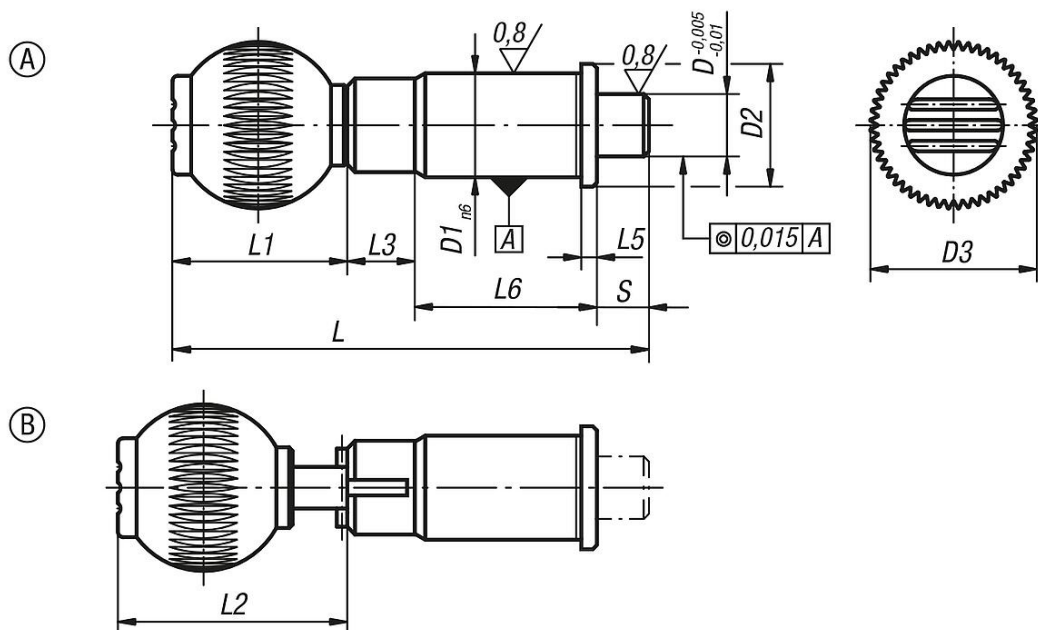
Технические указания смотри в инструкции по сборке.

#### Указание на чертеже:

Форма А: Стандарт

Форма В: стопорящиеся

### Чертежи



### Обзор изделий

#### Штифты прецизионные упорные с цилиндрическим стопорным штифтом

Номер заказа Форма А стандарт	Номер заказа Форма В с фиксацией	D	D1	D2	D3	L	L1	L2	L3	L5	L6	Ход S	Начальная упругость F1 прикл., Н	Конечная упругость F2 прикл. Н	Внутренняя резьба шаровая ручка
K0361.010	K0361.110	10	16	19	25	79	25	-/36,5	13	2,5	31	10	15	30	M6
K0361.012	K0361.112	12	20	23	32	91	33	-/44,5	13	3	35	10	15	35	M8
K0361.016	K0361.116	16	25	28	40	106,5	41,5	-/53	13	3	42	10	20	50	M10
K0361.020	K0361.120	20	30	33	40	114,5	41,5	-/53	13	3	50	10	36	63	M10
K0361.025	K0361.125	25	38	42	50	134	51	-/62,5	13	3	60	10	20	73	M10

**Прецизионные упорные штифты из стали, с пластмассовой шаровой ручкой и цилиндрическим стопорным штифтом**

Обзор изделий

---