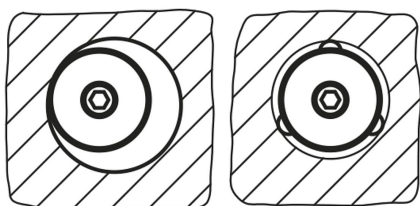


Самоцентрирующийся зажим с шариками и шестигранниками

Описание товара/фотография продукта



Описание

Материал:

Корпус 1.2842.

Шарики и шестигранники 1.4112.

Натяжная пружина 1.4310.

Исполнение:

Корпус закалённый и воронённый.

Шарики и шестигранники закалённые и шлифованные.

Технические данные:

Стабильность позиционирования $\pm 0,025$

Точность вращения $\pm 0,05$

Применение:

Детали в заданных отверстиях позиционируются и зажимаются изнутри наружу автоцентрированием.

Преимущества:

- Точное самоцентрирование.
- Зажим без деформаций материала.
- Большой диапазон регулировки.
- Незначительная высота конструкции.

Указание на чертеже:

Форма А:

с шариками пригодна для зажима в отверстиях, где приемлемы легкие отпечатки.

Форма В:

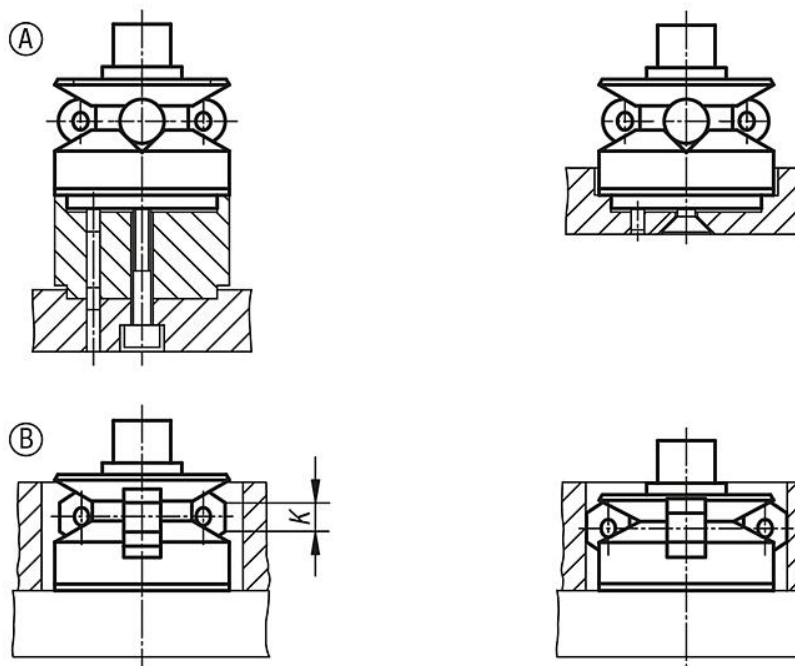
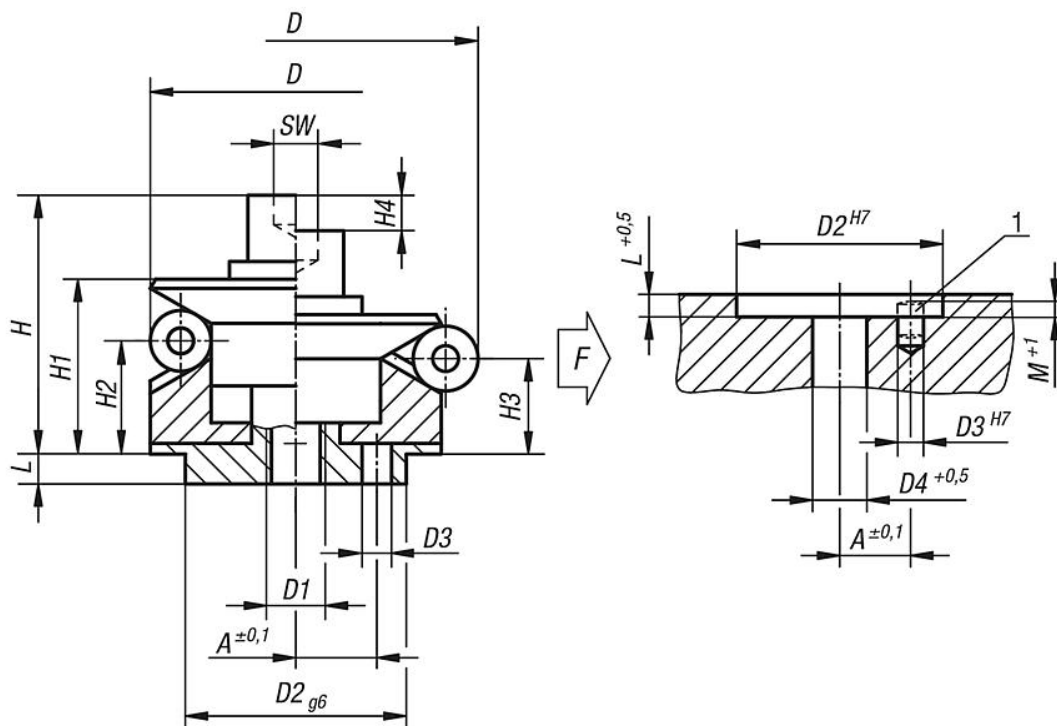
с шестигранниками для чувствительных поверхностей стенок.

1) Принадлежности для монтажа:

Штифт для точного определения положения зажимного элемента.

Самоцентрирующий зажим с шариками и шестигранниками

Чертежи



Обзор изделий

Самоцентрирующий зажим с шариками

Номер заказа	Форма	A	D макс.	D мин.	D1	D2	D3	D4	H	H1	H2	H3	H4	L	M	SW	Ø шара	Количество шаров	Зажимное усилие макс., кН	Момент затяжки макс. Нм
K0358.101203	A	3,5	14,2	11,7	M4	10	1,5	4,3	15	10	4,2	3	1,5	3,5	2,5	3	2,5	3	0,5	5
K0358.101504	A	4,5	18,5	14,5	M4	12	2	4,3	19,5	14,5	9,8	8,6	2,3	5,5	3	3	4	3	3,5	5

Самоцентрирующийся зажим с шариками и шестигранниками

Обзор изделий

Номер заказа	Форма	A	D макс.	D мин.	D1	D2	D3	D4	H	H1	H2	H3	H4	L	M	SW	Ø шара	Количество шаров	Зажимное усилие макс.,кН	Момент затяжки макс. Нм
K0358.101905	A	5,5	22,5	18,5	M5	15	2,5	5,3	23,5	16,5	11,6	10,4	2,3	7,5	3	4	4	3	4	10
K0358.102306	A	7	26,5	22,5	M6	20	3	6,4	28,8	19,8	14,2	13	2,3	6	4	5	4	3	4,5	17
K0358.102706	A	7	30,5	26,5	M6	20	3	6,4	28,8	19,8	14,2	13	2,3	6	4,5	5	4	3	4,5	17
K0358.103106	A	9	38,5	30,5	M6	25	4	6,4	32,7	23,1	14,2	11,9	4,6	7	4,5	5	8	3	4,5	17
K0358.103908	A	11	46,5	38,5	M8	30	4	8,4	39,2	27,2	17,8	15,5	4,6	7,5	4,5	6	8	6	6,5	43
K0358.104708	A	11	54,5	46,5	M8	30	4	8,4	39,2	27,2	18	15,7	4,6	7,5	4,5	6	8	6	6,5	43
K0358.105510	A	15	70,5	54,5	M10	45	5	10,5	54,6	40,6	23,7	19,1	9,3	9	5,5	8	16	6	8	79
K0358.107112	A	17	86,5	70,5	M12	60	5	13	63,1	46,1	28,3	23,7	9,3	10	5,5	10	16	6	10	141
K0358.108712	A	25	102,5	86,5	M16	60	5	17	73	51	30,2	25,7	9,3	10	5,5	14	16	6	12,5	354

Самоцентрирующийся зажим с шестигранниками

Номер заказа	Форма	A	D мин.	D макс.	D1	D2	D3	D4	H	H1	H2	H3	H4	L	M	K	SW	Количество 6-гранников	Зажимное усилие макс.,кН	Момент затяжки макс. Нм
K0358.201504	B	4,5	14,5	18,5	M4	12	2	4,3	19,5	14,5	9,8	8,6	2,3	5,5	3	4	3	3	3,5	5
K0358.201905	B	5,5	18,5	22,5	M5	15	2,5	5,3	23,5	16,5	11,6	10,4	2,3	7,5	3	4	4	3	4	10
K0358.202306	B	7	22,5	26,5	M6	20	3	6,4	28,8	19,8	14,2	13	2,3	6	4	4	5	3	4,5	17
K0358.202706	B	7	26,5	30,5	M6	20	3	6,4	28,8	19,8	14,2	13	2,3	6	4,5	4	5	3	4,5	17
K0358.203106	B	9	30,5	38,5	M6	25	4	6,4	32,7	23,1	14,2	11,9	4,6	7	4,5	8	5	3	4,5	17
K0358.203908	B	11	38,5	46,5	M8	30	4	8,4	39,2	27,2	17,8	15,5	4,6	7,5	4,5	8	6	6	6,5	43
K0358.204708	B	11	46,5	54,5	M8	30	4	8,4	39,2	27,2	18	15,7	4,6	7,5	4,5	8	6	6	6,5	43
K0358.205510	B	15	54,5	70,5	M10	45	5	10,5	54,6	40,6	23,7	19,1	9,3	9	5,5	16	8	6	8	79
K0358.207112	B	17	70,5	86,5	M12	60	5	13	63,1	46,1	28,3	23,7	9,3	10	5,5	16	10	6	10	141
K0358.208712	B	25	86,5	102,5	M16	60	5	17	73	51	30,2	25,7	9,3	10	5,5	16	14	6	12,5	354