

## Шпингалеты пружинные

## Описание товара/фотография продукта

**Описание****Материал:**

Корпус из цинкового сплава.  
Ручка, подкладка и пазовый фиксатор из термопласта PA.  
Болты из нержавеющей стали.

**Исполнение:**

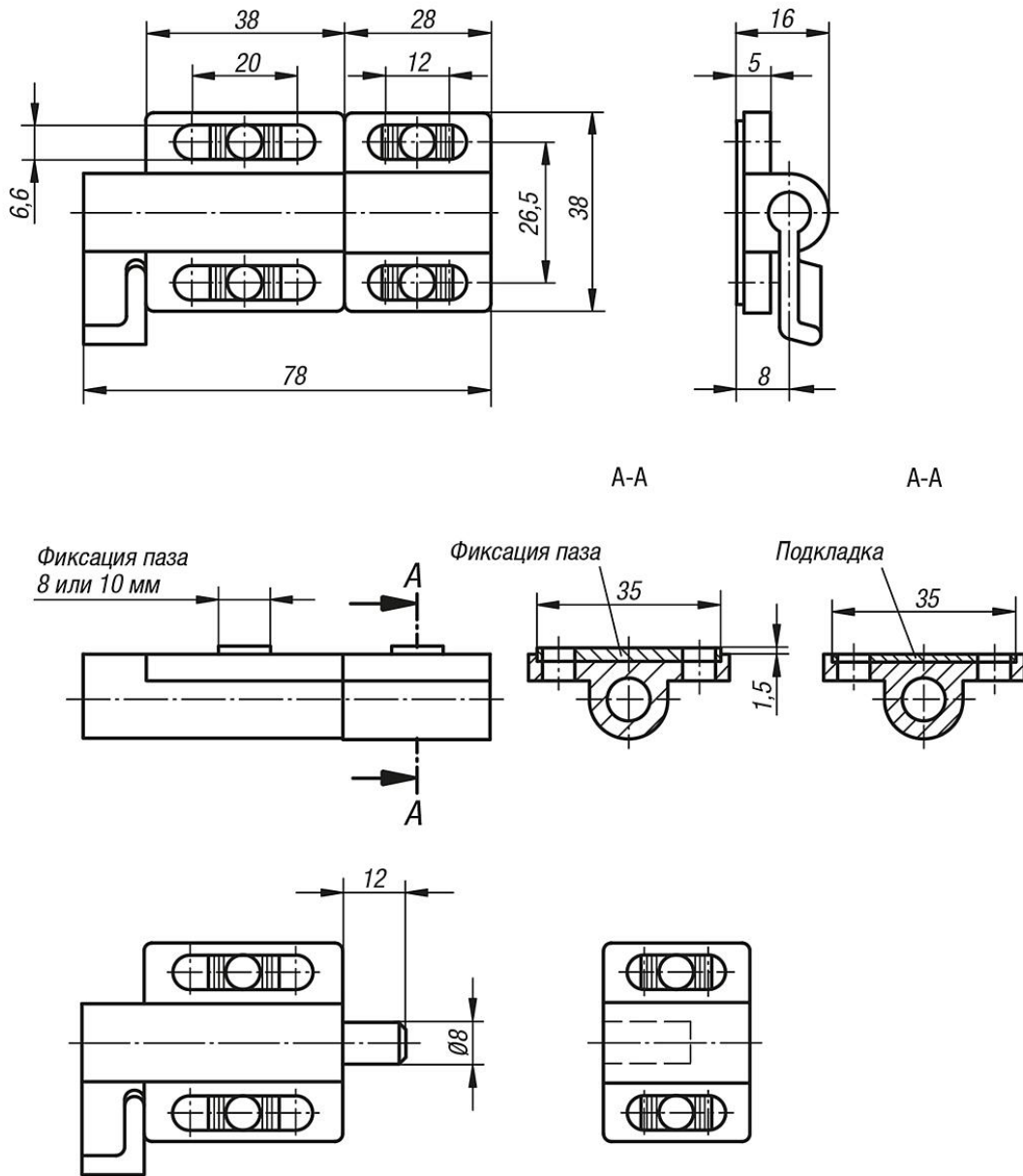
Корпус серебряный лакированный.  
Ручка, подкладка и пазовый фиксатор чёрные.  
Болт чистый.

**Указание:**

Подпружиненная колба.  
в поставку входят:  
- для монтажа на ровных поверхностях 2 подкладки.  
- для монтажа на профилях с пазом по 2 фиксатора (для 8 или 10 мм. пазов).

Шпингалеты пружинные

Чертежи



Обзор изделий

Шпингалеты пружинные

| Номер заказа   | Начальная упругость F1 прикл., Н | Конечная упругость F2 прикл., Н |
|----------------|----------------------------------|---------------------------------|
| K0349.38038028 | 5                                | 15                              |