

Задвижки из нержавеющей стали

Описание товара/фотография продукта



Описание

Материал:

Запор, нержавеющая сталь 1.4308.

Стопорный штифт, нержавеющая сталь 1.4305.

Втулка, нержавеющая сталь 1.4301.

Исполнение:

Без покрытия. Стопорный штифт, незакаленный и шлифованный.

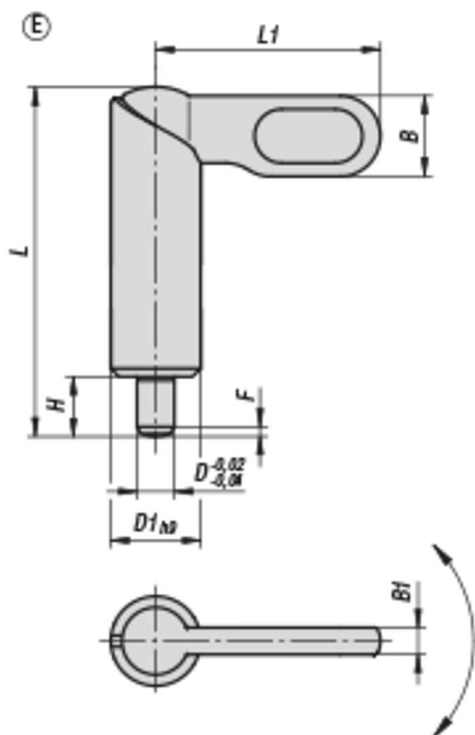
Указание:

Запоры используются, если стопорный штифт периодически не должен выделяться. При повороте запора на 180° стопорный штифт втягивается. Благодаря замыкающему контакту запор удерживается в этом положении.

Указание на чертеже:

Форма E: рукоятка без покрытия, гладкая гильза

Чертежи



Обзор изделий

Задвижки из нержавеющей стали

Номер заказа	Форма	D	D1	L	L1	B	B1	H	F x 30°	Начальная упругость F1 прикл., Н	Конечная упругость F2 прикл., Н
K0640.1080410	E	4	10	38	25	9	3	6	1	8	14
K0640.1080510	E	5	10	38	25	9	3	6	1,3	8	14
K0640.1080610	E	6	10	38	25	9	3	6	1,8	8	14
K0640.1080512	E	5	12	46,8	30	10,8	3,6	8	1,3	8	15

Задвижки из нержавеющей стали

Обзор изделий

Номер заказа	Форма	D	D1	L	L1	B	B1	H	F x 30°	Начальная упругость F1 пригл., Н	Конечная упругость F2 пригл., Н
K0640.1080612	E	6	12	46,8	30	10,8	3,6	8	1,8	8	15
K0640.1080812	E	8	12	46,8	30	10,8	3,6	8	2,3	8	15
K0640.1080616	E	6	16	60,4	40	14,4	4,8	10	1,8	15	35
K0640.1080816	E	8	16	60,4	40	14,4	4,8	10	2,3	15	35
K0640.1081016	E	10	16	60,4	40	14,4	4,8	10	2,8	15	35
K0640.1080820	E	8	20	70	50	18	6	12	2,3	20	60
K0640.1081020	E	10	20	70	50	18	6	12	2,8	20	60
K0640.1081220	E	12	20	70	50	18	6	12	3	20	60