

Задвижки из нержавеющей стали

Описание товара/фотография продукта



Описание

Материал:

Нержавеющая сталь 1.4305.

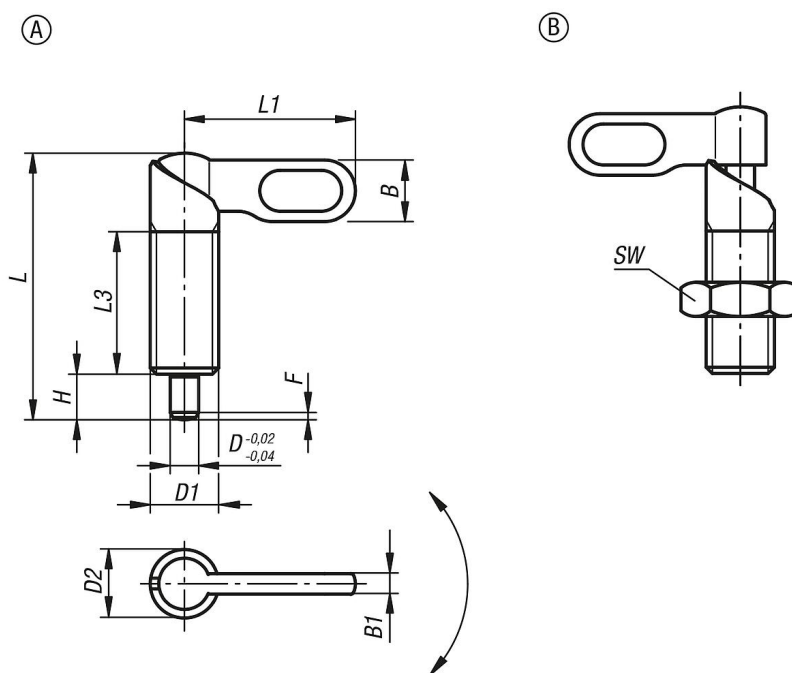
Исполнение:

Без покрытия. Стопорный штифт, незакаленный и шлифованный.

Указание:

Задвижки используются при необходимости время от времени прятать штифт. При повороте задвижки на 180° стопорный штифт втягивается. Замыкающий контакт удерживает задвижку в этом положении.

Чертежи



Обзор изделий

Задвижки из нержавеющей стали

Номер заказа	Форма	D	D1	D2	L	L1	L3	B	B1	H	SW	F x 30°	Начальная упругость F1 прикл., Н	Конечная упругость F2 прикл., Н
K0637.1040410	A	4	M10	10	38	25	20	9	3	6	-	1	8	14
K0637.1040510	A	5	M10	10	38	25	20	9	3	6	-	1,3	8	14
K0637.1040610	A	6	M10	10	38	25	20	9	3	6	-	1,8	8	14
K0637.10404101	A	4	M10x1	10	38	25	20	9	3	6	-	1	8	14

Задвижки из нержавеющей стали

Обзор изделий

Номер заказа	Форма	D	D1	D2	L	L1	L3	B	B1	H	SW	F x 30°	Начальная упругость F1 пригл., Н	Конечная упругость F2 пригл., Н
K0637.10405101	A	5	M10x1	10	38	25	20	9	3	6	-	1,3	8	14
K0637.10406101	A	6	M10x1	10	38	25	20	9	3	6	-	1,8	8	14
K0637.1040512	A	5	M12	12	46,8	30	25	10,8	3,6	8	-	1,3	8	15
K0637.1040612	A	6	M12	12	46,8	30	25	10,8	3,6	8	-	1,8	8	15
K0637.1040812	A	8	M12	12	46,8	30	25	10,8	3,6	8	-	2,3	8	15
K0637.10405121	A	5	M12x1,5	12	46,8	30	25	10,8	3,6	8	-	1,3	8	15
K0637.10406121	A	6	M12x1,5	12	46,8	30	25	10,8	3,6	8	-	1,8	8	15
K0637.10408121	A	8	M12x1,5	12	46,8	30	25	10,8	3,6	8	-	2,3	8	15
K0637.1040616	A	6	M16	16	60,4	40	32	14,4	4,8	10	-	1,8	15	35
K0637.1040816	A	8	M16	16	60,4	40	32	14,4	4,8	10	-	2,3	15	35
K0637.1041016	A	10	M16	16	60,4	40	32	14,4	4,8	10	-	2,8	15	35
K0637.10406161	A	6	M16x1,5	16	60,4	40	32	14,4	4,8	10	-	1,8	15	35
K0637.10408161	A	8	M16x1,5	16	60,4	40	32	14,4	4,8	10	-	2,3	15	35
K0637.10410161	A	10	M16x1,5	16	60,4	40	32	14,4	4,8	10	-	2,8	15	35
K0637.1040820	A	8	M20	20	70	50	35	18	6	12	-	2,3	20	60
K0637.1041020	A	10	M20	20	70	50	35	18	6	12	-	2,8	20	60
K0637.1041220	A	12	M20	20	70	50	35	18	6	12	-	3	20	60
K0637.10408201	A	8	M20x1,5	20	70	50	35	18	6	12	-	2,3	20	60
K0637.10410201	A	10	M20x1,5	20	70	50	35	18	6	12	-	2,8	20	60
K0637.10412201	A	12	M20x1,5	20	70	50	35	18	6	12	-	3	20	60
K0637.1050410	B	4	M10	10	38	25	20	9	3	6	17	1	8	14
K0637.1050510	B	5	M10	10	38	25	20	9	3	6	17	1,3	8	14
K0637.1050610	B	6	M10	10	38	25	20	9	3	6	17	1,8	8	14
K0637.10504101	B	4	M10x1	10	38	25	20	9	3	6	17	1	8	14
K0637.10505101	B	5	M10x1	10	38	25	20	9	3	6	17	1,3	8	14
K0637.10506101	B	6	M10x1	10	38	25	20	9	3	6	17	1,8	8	14
K0637.1050512	B	5	M12	12	46,8	30	25	10,8	3,6	8	19	1,3	8	15
K0637.1050612	B	6	M12	12	46,8	30	25	10,8	3,6	8	19	1,8	8	15
K0637.1050812	B	8	M12	12	46,8	30	25	10,8	3,6	8	19	2,3	8	15
K0637.10505121	B	5	M12x1,5	12	46,8	30	25	10,8	3,6	8	19	1,3	8	15
K0637.10506121	B	6	M12x1,5	12	46,8	30	25	10,8	3,6	8	19	1,8	8	15
K0637.10508121	B	8	M12x1,5	12	46,8	30	25	10,8	3,6	8	19	2,3	8	15
K0637.1050616	B	6	M16	16	60,4	40	32	14,4	4,8	10	24	1,8	15	35
K0637.1050816	B	8	M16	16	60,4	40	32	14,4	4,8	10	24	2,3	15	35
K0637.1051016	B	10	M16	16	60,4	40	32	14,4	4,8	10	24	2,8	15	35
K0637.10506161	B	6	M16x1,5	16	60,4	40	32	14,4	4,8	10	24	1,8	15	35
K0637.10508161	B	8	M16x1,5	16	60,4	40	32	14,4	4,8	10	24	2,3	15	35
K0637.10510161	B	10	M16x1,5	16	60,4	40	32	14,4	4,8	10	24	2,8	15	35
K0637.1050820	B	8	M20	20	70	50	35	18	6	12	30	2,3	20	60
K0637.1051020	B	10	M20	20	70	50	35	18	6	12	30	2,8	20	60
K0637.1051220	B	12	M20	20	70	50	35	18	6	12	30	3	20	60
K0637.10508201	B	8	M20x1,5	20	70	50	35	18	6	12	30	2,3	20	60
K0637.10510201	B	10	M20x1,5	20	70	50	35	18	6	12	30	2,8	20	60
K0637.10512201	B	12	M20x1,5	20	70	50	35	18	6	12	30	3	20	60