

Ручки грибовые DIN 6336, стальные части — нержавеющая сталь, форма L, с наружной резьбой

Описание товара/фотография продукта



## Описание

### Материал:

Дуропласт PF 31, черный.

Втулка или резьбовой палец из нержавеющей стали 1.4301.

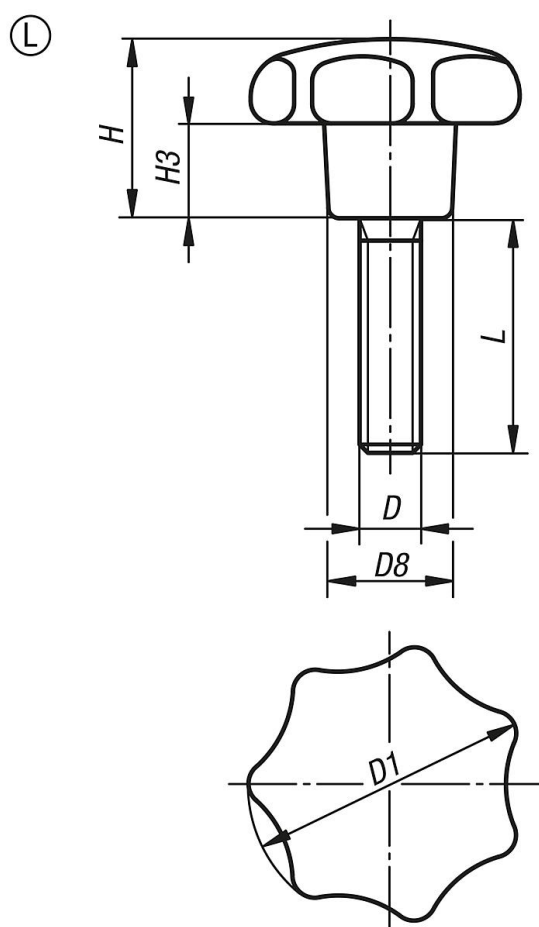
### Исполнение:

Отполированный до блеска.

### По запросу:

Другие цвета.

## Чертежи



## Обзор изделий

Номер заказа	Форма	D	D1	D8	H	H3	L
K1016.42505X15	L	M5	25	12	16	8	15
K1016.42505X20	L	M5	25	12	16	8	20
K1016.42505X25	L	M5	25	12	16	8	25
K1016.43206X15	L	M6	32	14	20	10	15
K1016.43206X20	L	M6	32	14	20	10	20
K1016.43206X25	L	M6	32	14	20	10	25
K1016.43206X30	L	M6	32	14	20	10	30

Ручки грибовые DIN 6336, стальные части — нержавеющая сталь, форма L, с наружной резьбой

Обзор изделий

Номер заказа	Форма	D	D1	D8	H	H3	L
K1016.43206X40	L	M6	32	14	20	10	40
K1016.44008X20	L	M8	40	18	25	13	20
K1016.44008X25	L	M8	40	18	25	13	25
K1016.44008X30	L	M8	40	18	25	13	30
K1016.44008X40	L	M8	40	18	25	13	40
K1016.44008X50	L	M8	40	18	25	13	50
K1016.45010X25	L	M10	50	22	32	17	25
K1016.45010X30	L	M10	50	22	32	17	30
K1016.45010X40	L	M10	50	22	32	17	40
K1016.45010X50	L	M10	50	22	32	17	50
K1016.46312X30	L	M12	63	26	40	21	30
K1016.46312X40	L	M12	63	26	40	21	40
K1016.46312X50	L	M12	63	26	40	21	50
K1016.46312X60	L	M12	63	26	40	21	60
K1016.48016X30	L	M16	80	35	50	25	30
K1016.48016X40	L	M16	80	35	50	25	40
K1016.48016X50	L	M16	80	35	50	25	50
K1016.48016X60	L	M16	80	35	50	25	60