

Упорные штифты из обычной стали или нержавеющей стали, гладкое исполнение, без бурта, с пластмассовой грибковой ручкой

Описание товара/фотография продукта



## Описание

### Материал:

Исполнение из стали:

Стопорный штифт, закаленный:

Втулка 1.0403, приварная.

Стопорный штифт, класс прочности 5.8.

Исполнение из нержавеющей стали:

Стопорный штифт закаленный:

Втулка 1.4301, приварная.

Стопорный штифт 1.4034.

Стопорный штифт, незакаленный:

Втулка 1.4301, приварная.

Стопорный штифт 1.4305.

Ручка-грибок, черно-серый термопласт.

### Исполнение:

Исполнение из стали:

Стопорный штифт, закаленный шлифованный и вороненый:

Исполнение из нержавеющей стали:

Стопорный штифт, закаленный, шлифованный и чистый.

Стопорный штифт, незакаленный, шлифованный и чистый.

### Указание:

Упорные штифты применяются там, где необходимо воспрепятствовать изменению положения фиксации из-за воздействия поперечных сил. Переход в другое положение фиксации возможен только после ручного вывода упорного штифта из зацепления.

Если вывод из зацепления производится на длительный срок и при этом нужно избежать возврата штифта в исходное положение, следует использовать форму М.

На выступающую резьбовую цапфу формы N можно монтировать специальные ручки. Кроме того, она, к примеру, позволяет управлять упорным штифтом автоматически (используя программное управление) с помощью пневматического цилиндра или дистанционно посредством тросов Боудена. Для приваривания упорного штифта втулка должна быть прихвачена, чтобы предотвратить термическое повреждение пружины из-за высоких температур.

### По запросу:

Специальное исполнение.

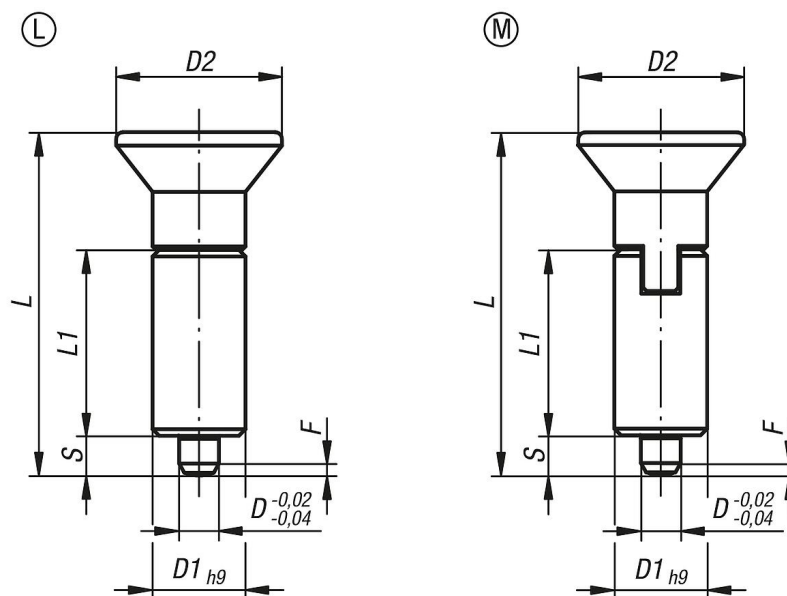
### Указание на чертеже:

Форма L: без паза

Форма M: с пазом

Упорные штифты из обычной стали или нержавеющей стали, гладкое исполнение, без бурта, с пластмассовой грибовидной ручкой

Чертежи



## Обзор изделий

### Штифты упорные без бурта

Номер заказа	Форма	Материал основы	Поверхность корпуса	D	D1	D2	L	L1	Ход S	F x 30°	Начальная упругость F1 прибл., Н	Конечная упругость F2 прибл., Н
K0346.1004	L	Сталь	Закаленный	4	10	18	38,5	21	4	1	6	12
K0346.1105	L	Сталь	Закаленный	5	12	21	43,5	24	5	1,3	5	12
K0346.1206	L	Сталь	Закаленный	6	14	25	51,7	28	6	1,8	6	14
K0346.1308	L	Сталь	Закаленный	8	18	33	68	36	8	2,3	15	35
K0346.1410	L	Сталь	Закаленный	10	22	33	74	40	10	2,8	15	34
K0346.01004	L	нержавеющая сталь	Закаленный	4	10	18	38,5	21	4	1	6	12
K0346.01105	L	нержавеющая сталь	Закаленный	5	12	21	43,5	24	5	1,3	5	12
K0346.01206	L	нержавеющая сталь	Закаленный	6	14	25	51,7	28	6	1,8	6	14
K0346.01308	L	нержавеющая сталь	Закаленный	8	18	33	68	36	8	2,3	15	35
K0346.01410	L	нержавеющая сталь	Закаленный	10	22	33	74	40	10	2,8	15	34
K0346.11004	L	нержавеющая сталь	незакаленный	4	10	18	38,5	21	4	1	6	12
K0346.11105	L	нержавеющая сталь	незакаленный	5	12	21	43,5	24	5	1,3	5	12
K0346.11206	L	нержавеющая сталь	незакаленный	6	14	25	51,7	28	6	1,8	6	14
K0346.11308	L	нержавеющая сталь	незакаленный	8	18	33	68	36	8	2,3	15	35
K0346.11410	L	нержавеющая сталь	незакаленный	10	22	33	74	40	10	2,8	15	34
K0346.2004	M	Сталь	Закаленный	4	10	18	38,5	21	4	1	6	12
K0346.2105	M	Сталь	Закаленный	5	12	21	43,5	24	5	1,3	5	12
K0346.2206	M	Сталь	Закаленный	6	14	25	51,7	28	6	1,8	6	14
K0346.2308	M	Сталь	Закаленный	8	18	33	68	36	8	2,3	15	35
K0346.2410	M	Сталь	Закаленный	10	22	33	74	40	10	2,8	15	34
K0346.02004	M	нержавеющая сталь	Закаленный	4	10	18	38,5	21	4	1	6	12
K0346.02105	M	нержавеющая сталь	Закаленный	5	12	21	43,5	24	5	1,3	5	12
K0346.02206	M	нержавеющая сталь	Закаленный	6	14	25	51,7	28	6	1,8	6	14
K0346.02308	M	нержавеющая сталь	Закаленный	8	18	33	68	36	8	2,3	15	35
K0346.02410	M	нержавеющая сталь	Закаленный	10	22	33	74	40	10	2,8	15	34
K0346.12004	M	нержавеющая сталь	незакаленный	4	10	18	38,5	21	4	1	6	12
K0346.12105	M	нержавеющая сталь	незакаленный	5	12	21	43,5	24	5	1,3	5	12
K0346.12206	M	нержавеющая сталь	незакаленный	6	14	25	51,7	28	6	1,8	6	14
K0346.12308	M	нержавеющая сталь	незакаленный	8	18	33	68	36	8	2,3	15	35
K0346.12410	M	нержавеющая сталь	незакаленный	10	22	33	74	40	10	2,8	15	34

Упорные штифты из обычной стали или нержавеющей стали, гладкое исполнение, без бурта,  
с пластмассовой грибковой ручкой

Обзор изделий

---