

Упорные штифты из обычной стали или нержавеющей стали, без бурта, с тяговом кольцом из нержавеющей стали

Описание товара/фотография продукта



Описание

Материал:

Исполнение из стали:

Стопорный штифт закаленный:

Класс прочности 5.8.

Исполнение из нержавеющей стали:

Стопорный штифт, закаленный:

Резьбовая втулка 1.4305.

Стопорный штифт 1.4034.

Стопорный штифт незакаленный:

Резьбовая втулка 1.4305.

Стопорный штифт 1.4305.

Кольцо для ключей 1.4310 чистое.

Исполнение:

Исполнение из стали:

Стопорный штифт, закаленный шлифованный и вороненый:

Исполнение из нержавеющей стали:

Стопорный штифт, закаленный, шлифованный и чистый.

Стопорный штифт, незакаленный, шлифованный и чистый.

Указание:

Упорные штифты применяются там, где должно быть предотвращено изменение положения поперечными силами. Переход в другое положение фиксации возможен только после ручного вывода болта из зацепления. Кольцо позволяет приведение в действие штифта, например, автоматически (программное управление) с помощью пневматического цилиндра или дистанционное управление тросом Боудена. Возможна поставка ввертывающегося диска, используемого для установки фиксатора. Она устанавливается на втулку, так что бы штифт вошёл в шлиц.

По запросу:

Специальное исполнение.

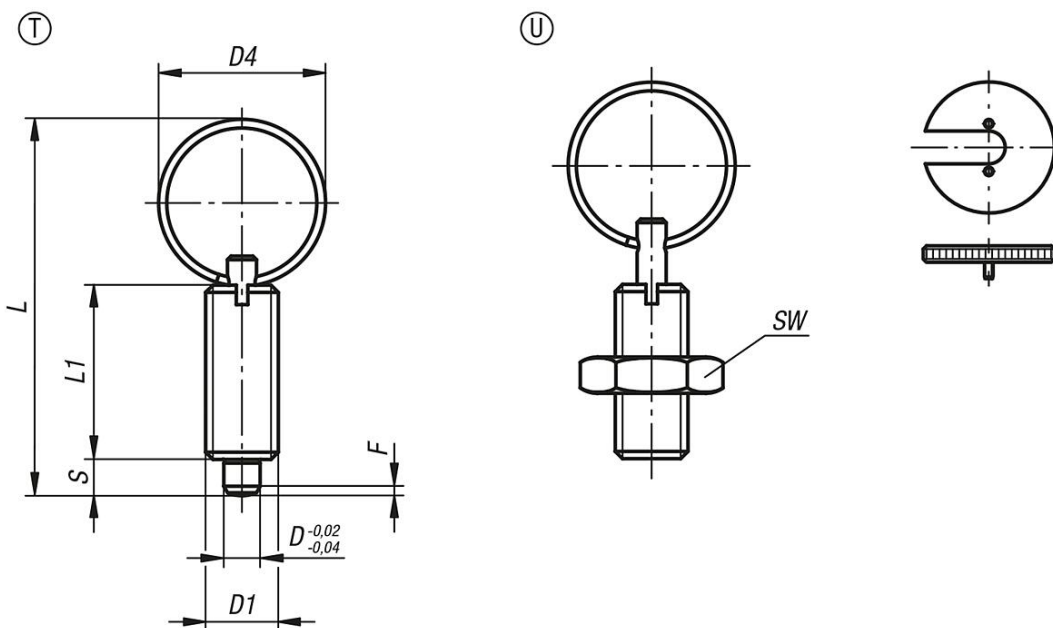
Указание на чертеже:

Форма T: без контргайки

Форма U: с контргайкой

Упорные штифты из обычной стали или нержавеющей стали, без бурта, с тяговым кольцом из нержавеющей стали

Чертежи



Обзор изделий

Штифты упорные без бурта

Номер заказа	Форма	Материал основы	Поверхность корпуса	D	D1	D4	L	L1	Ход S	SW	F x 30°	Начальная упругость F1 прикл., Н	Конечная упругость F2 прикл., Н	Номер заказа шайбы
K0635.3004	T	Сталь	Закаленный	4	M8x1	15	40	21	4	-	1	6	12	K0344.90
K0635.3105	T	Сталь	Закаленный	5	M10x1	23	52	24	5	-	1,3	5	12	K0344.91
K0635.3206	T	Сталь	Закаленный	6	M12x1,5	23	57	28	6	-	1,8	6	14	K0344.92
K0635.3308	T	Сталь	Закаленный	8	M16x1,5	28	72	36	8	-	2,3	15	35	K0344.93
K0635.3410	T	Сталь	Закаленный	10	M20x1,5	28	78	40	10	-	2,8	15	34	K0344.94
K0635.03004	T	нержавеющая сталь	Закаленный	4	M8x1	15	40	21	4	-	1	6	12	K0344.90
K0635.03105	T	нержавеющая сталь	Закаленный	5	M10x1	23	52	24	5	-	1,3	5	12	K0344.91
K0635.03206	T	нержавеющая сталь	Закаленный	6	M12x1,5	23	57	28	6	-	1,8	6	14	K0344.92
K0635.03308	T	нержавеющая сталь	Закаленный	8	M16x1,5	28	72	36	8	-	2,3	15	35	K0344.93
K0635.03410	T	нержавеющая сталь	Закаленный	10	M20x1,5	28	78	40	10	-	2,8	15	34	K0344.94
K0635.13004	T	нержавеющая сталь	незакаленный	4	M8x1	15	40	21	4	-	1	6	12	K0344.90
K0635.13105	T	нержавеющая сталь	незакаленный	5	M10x1	23	52	24	5	-	1,3	5	12	K0344.91
K0635.13206	T	нержавеющая сталь	незакаленный	6	M12x1,5	23	57	28	6	-	1,8	6	14	K0344.92
K0635.13308	T	нержавеющая сталь	незакаленный	8	M16x1,5	28	72	36	8	-	2,3	15	35	K0344.93
K0635.13410	T	нержавеющая сталь	незакаленный	10	M20x1,5	28	78	40	10	-	2,8	15	34	K0344.94
K0635.4004	U	Сталь	Закаленный	4	M8x1	15	40	21	4	13	1	6	12	K0344.90
K0635.4105	U	Сталь	Закаленный	5	M10x1	23	52	24	5	17	1,3	5	12	K0344.91
K0635.4206	U	Сталь	Закаленный	6	M12x1,5	23	57	28	6	19	1,8	6	14	K0344.92
K0635.4308	U	Сталь	Закаленный	8	M16x1,5	28	72	36	8	24	2,3	15	35	K0344.93
K0635.4410	U	Сталь	Закаленный	10	M20x1,5	28	78	40	10	30	2,8	15	34	K0344.94
K0635.04004	U	нержавеющая сталь	Закаленный	4	M8x1	15	40	21	4	13	1	6	12	K0344.90
K0635.04105	U	нержавеющая сталь	Закаленный	5	M10x1	23	52	24	5	17	1,3	5	12	K0344.91
K0635.04206	U	нержавеющая сталь	Закаленный	6	M12x1,5	23	57	28	6	19	1,8	6	14	K0344.92
K0635.04308	U	нержавеющая сталь	Закаленный	8	M16x1,5	28	72	36	8	24	2,3	15	35	K0344.93
K0635.04410	U	нержавеющая сталь	Закаленный	10	M20x1,5	28	78	40	10	30	2,8	15	34	K0344.94
K0635.14004	U	нержавеющая сталь	незакаленный	4	M8x1	15	40	21	4	13	1	6	12	K0344.90
K0635.14105	U	нержавеющая сталь	незакаленный	5	M10x1	23	52	24	5	17	1,3	5	12	K0344.91
K0635.14206	U	нержавеющая сталь	незакаленный	6	M12x1,5	23	57	28	6	19	1,8	6	14	K0344.92
K0635.14308	U	нержавеющая сталь	незакаленный	8	M16x1,5	28	72	36	8	24	2,3	15	35	K0344.93
K0635.14410	U	нержавеющая сталь	незакаленный	10	M20x1,5	28	78	40	10	30	2,8	15	34	K0344.94

**Упорные штифты из обычной стали или нержавеющей стали, без бурта, с тяговым кольцом
из нержавеющей стали**

Обзор изделий
