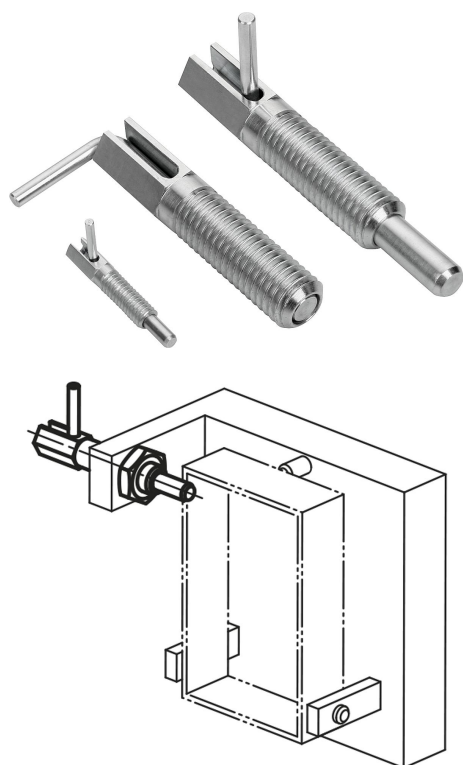


Упорные штифты, сталь, с крюком

Описание товара/фотография продукта



Описание

Материал:

из стали, коэффициент прочности 5.8.

Исполнение:

синяя пассивация.

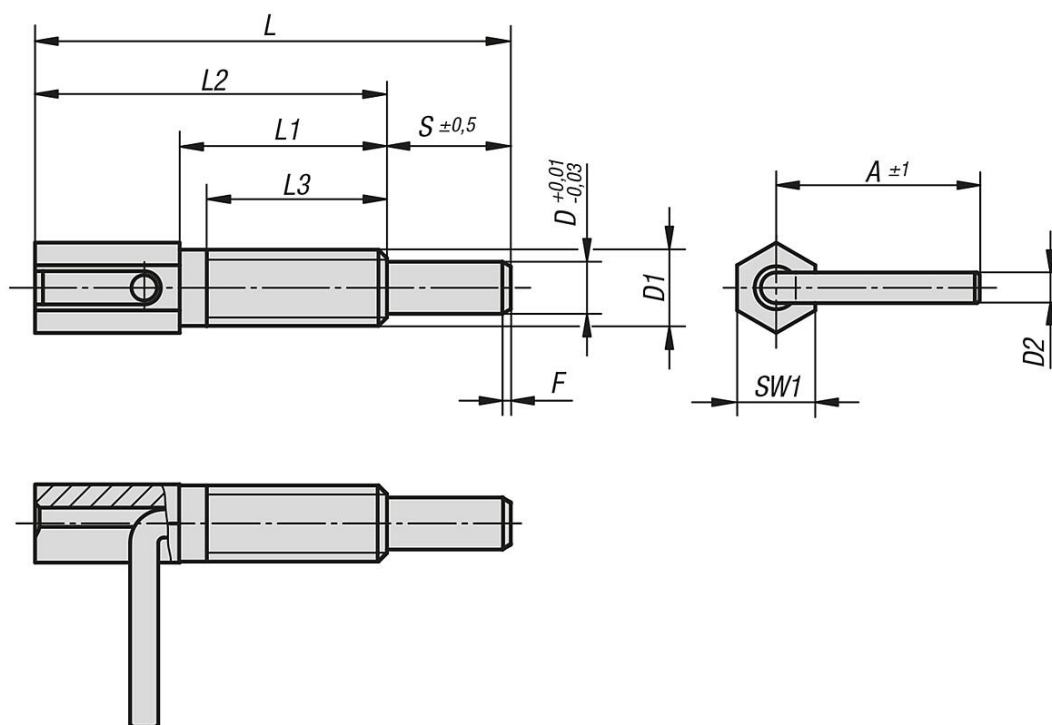
Указание:

Штифты упорные применяются там, где необходимо предотвратить изменение положения фиксации, вызванное воздействием поперечного усилия. Переход в другое положение фиксации возможен только после ручного вывода болта из зацепления.

По запросу:

Специальное исполнение.

Чертежи



Обзор изделий

Упорные штифты, сталь, с крючком

Обзор изделий

Штифты упорные

Номер заказа	A	D	D1	D2	L	L1	L2	L3	Ход S	SW1	F x 30°	Начальная упругость F1 пригл., Н	Конечная упругость F2 пригл., Н	Момент затяжки макс. Нм
K0340.1104	16	4	M6	2,3	41,5	20	32	17	9,5	6	0,7	3	10	1,6
K0340.1905	19	5	M8	3	54	27	42	24	12	8	0,9	3,5	13,5	4,5
K0340.1206	23,5	6	M10	3,5	65	33,5	51	30	14	10	1,1	4	16	10
K0340.1308	31	8	M12	4,7	73	31,8	54	28	19	12	1,3	4	22	13
K0340.1410	33	10	M16	4,7	102,5	50,5	77,5	44,5	25	16	1,6	4	23	42