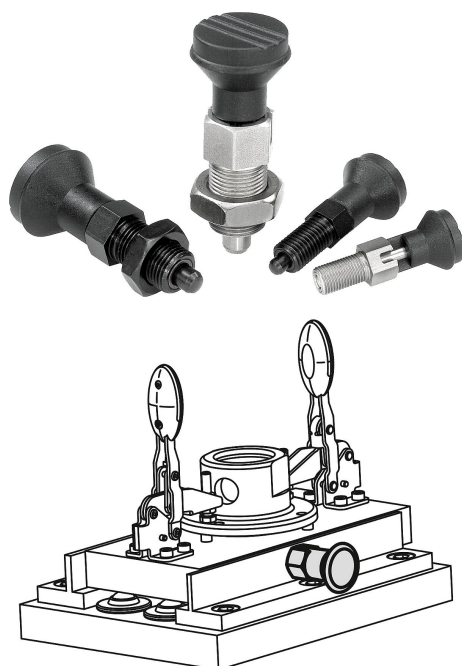


Упорные штифты из обычной стали или нержавеющей стали, с пластмассовой грибковой ручкой

Описание товара/фотография продукта



Описание

Материал:

Исполнение из стали:

резьбовая втулка и стопорный штифт, автоматная сталь.

Исполнение из нержавеющей стали:

стопорный штифт, закаленный:

резьбовая втулка 1.4305

Стопорный штифт 1.4034.

Стопорный штифт, незакаленный:

резьбовая втулка 11.4305.

Стопорный штифт 1.4305.

Грибковая ручка, черно-серый термопласт.

Исполнение:

Исполнение из стали:

Резьбовая втулка, вороненая.

Стопорный штифт закаленный, шлифованный и вороненый.

Исполнение из нержавеющей стали:

Резьбовая втулка чистая.

Стопорный штифт закаленный, шлифованный и чистый.

Стопорный штифт незакаленный, шлифованный и чистый.

Указание:

Упорные штифты применяются там, где должно быть предотвращено изменение положения поперечными силами. Переход в другое положение фиксации возможен только после ручного вывода болта из зацепления. Если вывод из зацепления происходит на долгий период времени и чтобы при этом избежать возвращение штифта в исходное положение, то нужно использовать форму С или форму D.

По запросу:

Специальное исполнение.

Указание на чертеже:

Форма А: без паза, без стопорной гайки

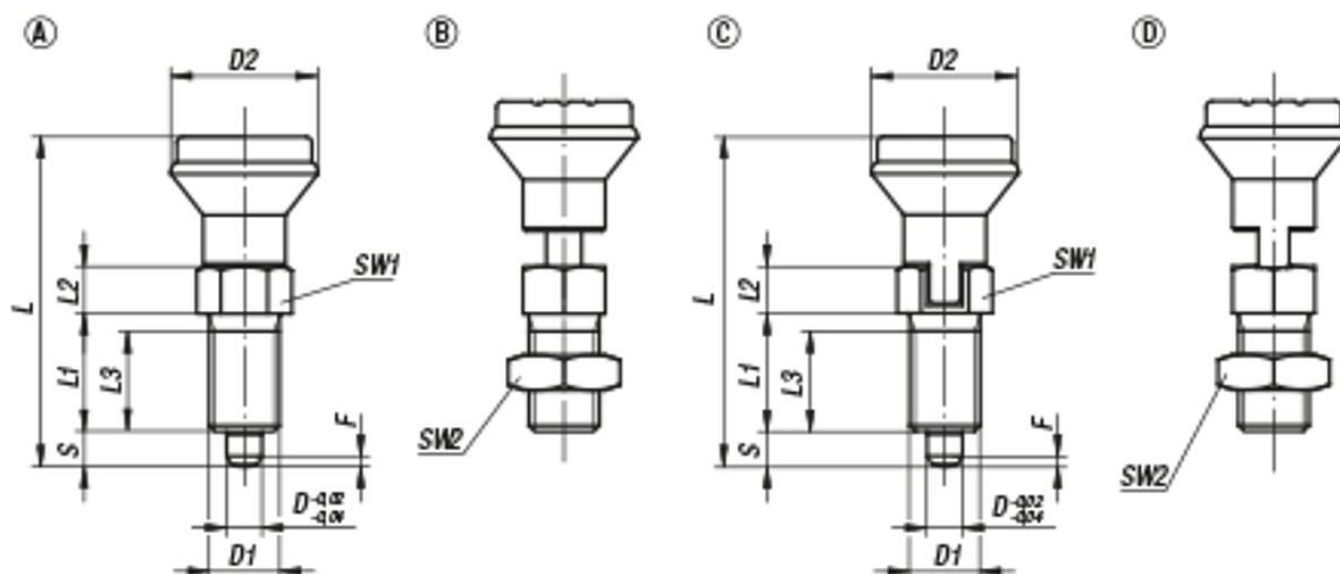
Форма В: без паза, со стопорной гайкой

Форма С: с пазом, без стопорной гайки

Форма D: с пазом, со стопорной гайкой

Упорные штифты из обычной стали или нержавеющей стали, с пластмассовой грибовидной ручкой

Чертежи



Обзор изделий

Штифты упорные

Номер заказа	Форма	Материал основы	Стопорный штифт	D	D1	D2	L	L1	L2	L3	Ход S	SW1	F x 30°	Начальная упругость F1 прикл., Н	Конечная упругость F2 прикл., Н
K0339.1105	A	Сталь	Закаленный	5	M10x1	21	47	17	7	15	5	13	1,3	5	12
K0339.1206	A	Сталь	Закаленный	6	M12x1,5	25	56	20	8	17	6	14	1,8	6	14
K0339.1308	A	Сталь	Закаленный	8	M16x1,5	33	74	26	10	23	8	19	2,3	15	35
K0339.1410	A	Сталь	Закаленный	10	M20x1,5	33	80	28	12	25	10	22	2,8	15	34
K0339.01105	A	нержавеющая сталь	Закаленный	5	M10x1	21	47	17	7	15	5	13	1,3	5	12
K0339.01206	A	нержавеющая сталь	Закаленный	6	M12x1,5	25	56	20	8	17	6	14	1,8	6	14
K0339.01308	A	нержавеющая сталь	Закаленный	8	M16x1,5	33	74	26	10	23	8	19	2,3	15	35
K0339.01410	A	нержавеющая сталь	Закаленный	10	M20x1,5	33	80	28	12	25	10	22	2,8	15	34
K0339.11105	A	нержавеющая сталь	незакаленный	5	M10x1	21	47	17	7	15	5	13	1,3	5	12
K0339.11206	A	нержавеющая сталь	незакаленный	6	M12x1,5	25	56	20	8	17	6	14	1,8	6	14
K0339.11308	A	нержавеющая сталь	незакаленный	8	M16x1,5	33	74	26	10	23	8	19	2,3	15	35
K0339.11410	A	нержавеющая сталь	незакаленный	10	M20x1,5	33	80	28	12	25	10	22	2,8	15	34
K0339.2105	B	Сталь	Закаленный	5	M10x1	21	47	17	7	15	5	13	1,3	5	12
K0339.2206	B	Сталь	Закаленный	6	M12x1,5	25	56	20	8	17	6	14	1,8	6	14
K0339.2308	B	Сталь	Закаленный	8	M16x1,5	33	74	26	10	23	8	19	2,3	15	35
K0339.2410	B	Сталь	Закаленный	10	M20x1,5	33	80	28	12	25	10	22	2,8	15	34
K0339.02105	B	нержавеющая сталь	Закаленный	5	M10x1	21	47	17	7	15	5	13	1,3	5	12
K0339.02206	B	нержавеющая сталь	Закаленный	6	M12x1,5	25	56	20	8	17	6	14	1,8	6	14
K0339.02308	B	нержавеющая сталь	Закаленный	8	M16x1,5	33	74	26	10	23	8	19	2,3	15	35
K0339.02410	B	нержавеющая сталь	Закаленный	10	M20x1,5	33	80	28	12	25	10	22	2,8	15	34
K0339.12105	B	нержавеющая сталь	незакаленный	5	M10x1	21	47	17	7	15	5	13	1,3	5	12
K0339.12206	B	нержавеющая сталь	незакаленный	6	M12x1,5	25	56	20	8	17	6	14	1,8	6	14
K0339.12308	B	нержавеющая сталь	незакаленный	8	M16x1,5	33	74	26	10	23	8	19	2,3	15	35
K0339.12410	B	нержавеющая сталь	незакаленный	10	M20x1,5	33	80	28	12	25	10	22	2,8	15	34
K0339.3105	C	Сталь	Закаленный	5	M10x1	21	47	17	7	15	5	13	1,3	5	12
K0339.3206	C	Сталь	Закаленный	6	M12x1,5	25	56	20	8	17	6	14	1,8	6	14
K0339.3308	C	Сталь	Закаленный	8	M16x1,5	33	74	26	10	23	8	19	2,3	15	35
K0339.3410	C	Сталь	Закаленный	10	M20x1,5	33	80	28	12	25	10	22	2,8	15	34
K0339.03105	C	нержавеющая сталь	Закаленный	5	M10x1	21	47	17	7	15	5	13	1,3	5	12
K0339.03206	C	нержавеющая сталь	Закаленный	6	M12x1,5	25	56	20	8	17	6	14	1,8	6	14
K0339.03308	C	нержавеющая сталь	Закаленный	8	M16x1,5	33	74	26	10	23	8	19	2,3	15	35
K0339.03410	C	нержавеющая сталь	Закаленный	10	M20x1,5	33	80	28	12	25	10	22	2,8	15	34
K0339.13105	C	нержавеющая сталь	незакаленный	5	M10x1	21	47	17	7	15	5	13	1,3	5	12
K0339.13206	C	нержавеющая сталь	незакаленный	6	M12x1,5	25	56	20	8	17	6	14	1,8	6	14

Упорные штифты из обычной стали или нержавеющей стали, с пластмассовой грибовой ручкой

Обзор изделий

Номер заказа	Форма	Материал основы	Стопорный штифт	D	D1	D2	L	L1	L2	L3	Ход S	SW1	F x 30°	Начальная упругость F1 прикл., Н	Конечная упругость F2 прикл., Н
K0339.13308	C	нержавеющая сталь	незакалённый	8	M16x1,5	33	74	26	10	23	8	19	2,3	15	35
K0339.13410	C	нержавеющая сталь	незакалённый	10	M20x1,5	33	80	28	12	25	10	22	2,8	15	34
K0339.4105	D	Сталь	Закалённый	5	M10x1	21	47	17	7	15	5	13	1,3	5	12
K0339.4206	D	Сталь	Закалённый	6	M12x1,5	25	56	20	8	17	6	14	1,8	6	14
K0339.4308	D	Сталь	Закалённый	8	M16x1,5	33	74	26	10	23	8	19	2,3	15	35
K0339.4410	D	Сталь	Закалённый	10	M20x1,5	33	80	28	12	25	10	22	2,8	15	34
K0339.04105	D	нержавеющая сталь	Закалённый	5	M10x1	21	47	17	7	15	5	13	1,3	5	12
K0339.04206	D	нержавеющая сталь	Закалённый	6	M12x1,5	25	56	20	8	17	6	14	1,8	6	14
K0339.04308	D	нержавеющая сталь	Закалённый	8	M16x1,5	33	74	26	10	23	8	19	2,3	15	35
K0339.04410	D	нержавеющая сталь	Закалённый	10	M20x1,5	33	80	28	12	25	10	22	2,8	15	34
K0339.14105	D	нержавеющая сталь	незакалённый	5	M10x1	21	47	17	7	15	5	13	1,3	5	12
K0339.14206	D	нержавеющая сталь	незакалённый	6	M12x1,5	25	56	20	8	17	6	14	1,8	6	14
K0339.14308	D	нержавеющая сталь	незакалённый	8	M16x1,5	33	74	26	10	23	8	19	2,3	15	35
K0339.14410	D	нержавеющая сталь	незакалённый	10	M20x1,5	33	80	28	12	25	10	22	2,8	15	34