

Фиксаторы пружинные гладкая поверхность, двусторонний

Описание товара/фотография продукта



Описание

Материал:

Гильза из латуни.

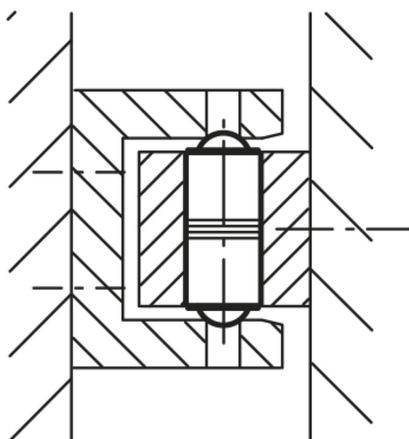
Шар и пружина из нержавеющей стали.

Исполнение:

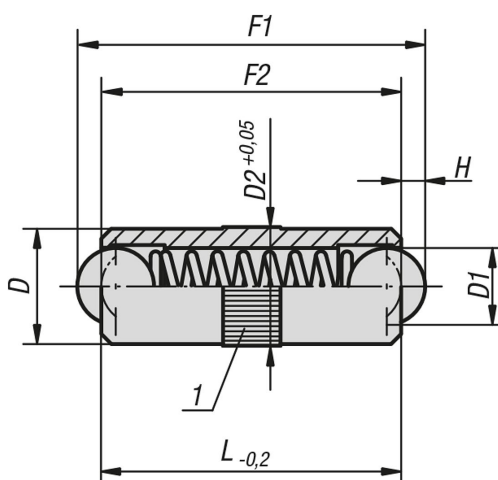
Шары закалённые, Без покрытия.

Указание на чертеже:

1) Накатный ролик



Чертежи



Обзор изделий

Фиксаторы пружинные, гладкая поверхность, двусторонний

Номер заказа	D	D1	D2	L	H	Начальная упругость F1 прикл., Н	Конечная упругость F2 прикл., Н
K0337.025	2,5	2	2,55	6	0,65	1,5	2,8
K0337.03	3	2,5	3,05	8	0,8	2,5	6
K0337.04	4	3	4,05	10	0,9	3	7
K0337.05	5	4	5,05	12	1,2	4	8

Фиксаторы пружинные гладкая поверхность, двусторонний

Обзор изделий

Номер заказа	D	D1	D2	L	H	Начальная упругость F1 пригл., Н	Конечная упругость F2 пригл., Н
K0337.06	6	5	6,05	16	1,6	6	10
K0337.08	8	6	8,05	20	2	8	12
K0337.10	10	8	10,05	24	2,9	10	16