

Стопоры

Описание товара/фотография продукта



Описание

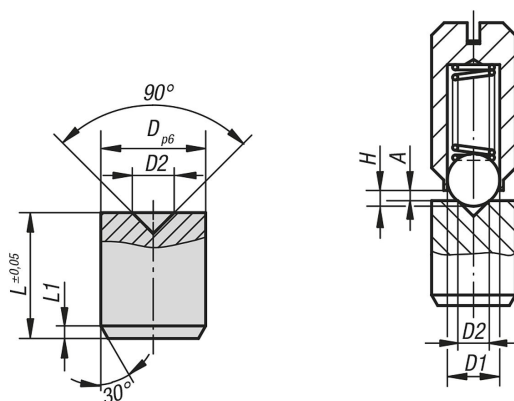
Материал:
Автоматная сталь.

Исполнение:
нержавеющая закаленная сталь.

Указание:
Если требуется особо надёжное и точное фиксирование, для этой цели могут применяться стопоры в сочетании с пружинными фиксаторами, особенно с усиленной пружины.

$$A = H - \left(\frac{D1 + D2}{2} - \frac{\sqrt{2}}{2} \times D1 \right)$$

Чертежи



Обзор изделий

Стопоры

Номер заказа	Подходящий к пружинному фиксатору D	D	D1	D2	H	L	L1
K0332.04015	- / M4	4	Размер из соответствующей страницы	1,5	Размер из соответствующей страницы	5	0,5
K0332.05020	Ø4 / M5	5	Размер из соответствующей страницы	2	Размер из соответствующей страницы	6	0,5
K0332.06020	Ø5 / M6	6	Размер из соответствующей страницы	2	Размер из соответствующей страницы	8	0,7
K0332.08030	Ø6 / M8	8	Размер из соответствующей страницы	3	Размер из соответствующей страницы	10	1
K0332.10040	Ø8 / M10	10	Размер из соответствующей страницы	4	Размер из соответствующей страницы	12	1,2
K0332.12060	Ø10 / M12	12	Размер из соответствующей страницы	6	Размер из соответствующей страницы	14	1,5
K0332.16080	Ø12 / M16	16	Размер из соответствующей страницы	8	Размер из соответствующей страницы	18	2