

## Ручки бугельные, пластмасса

### Описание товара/фотография продукта



### Описание

#### Материал:

Термопласт РА (полиамид), усиленный стеклянными шариками.  
Втулки, крепежные болты, подкладные шайбы и гайки из стали или нержавеющей стали.

#### Исполнение:

черно-серый.

#### Указание:

Эти бугельные ручки отличается большим объемом и улучшенной эргономикой.

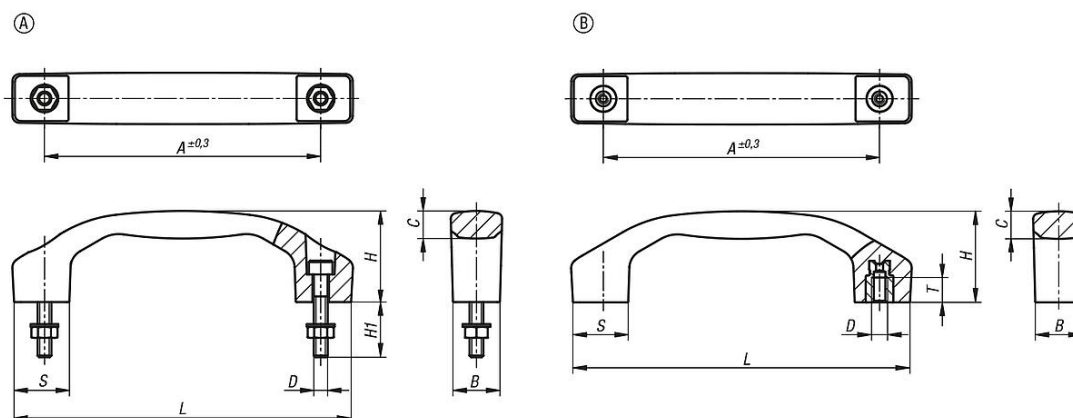
Форма А содержит крепежные болты, а также подходящие шайбы и гайки.

#### Монтаж:

Форма А со стороны обслуживания.

Форма В с обратной стороны.

### Чертежи



### Обзор изделий

#### Ручки бугельные

Номер заказа	Форма	Материал компонента	A	B	C	D	H	H1	L	S	T	Допустимая нагрузка Н
K1060.1100051	A	Сталь	100	17	9,5	M5	33	20	122	20	-	1000
K1060.1120061	A	Сталь	120	21	11,4	M6	39	25	146	24	-	1000
K1060.1140081	A	Сталь	140	24	14,2	M8	45	30	170	28	-	1000
K1060.1100052	A	нержавеющая сталь	100	17	9,5	M5	33	20	122	20	-	1000
K1060.1120062	A	нержавеющая сталь	120	21	11,4	M6	39	25	146	24	-	1000
K1060.1140082	A	нержавеющая сталь	140	24	14,2	M8	45	30	170	28	-	1000
K1060.2100051	B	Сталь	100	17	9,5	M5	33	-	122	20	9	1000
K1060.2120061	B	Сталь	120	21	11,4	M6	39	-	146	24	12	1000
K1060.2140081	B	Сталь	140	24	14,2	M8	45	-	170	28	12	1000
K1060.2100052	B	нержавеющая сталь	100	17	9,5	M5	33	-	122	20	9	1000
K1060.2120062	B	нержавеющая сталь	120	21	11,4	M6	39	-	146	24	12	1000
K1060.2140082	B	нержавеющая сталь	140	24	14,2	M8	45	-	170	28	12	1000

