

## Крестообразные рукоятки с наружной резьбой

Описание товара/фотография продукта



## Описание

**Материал:**

Термопласт, армированный стекловолокном.

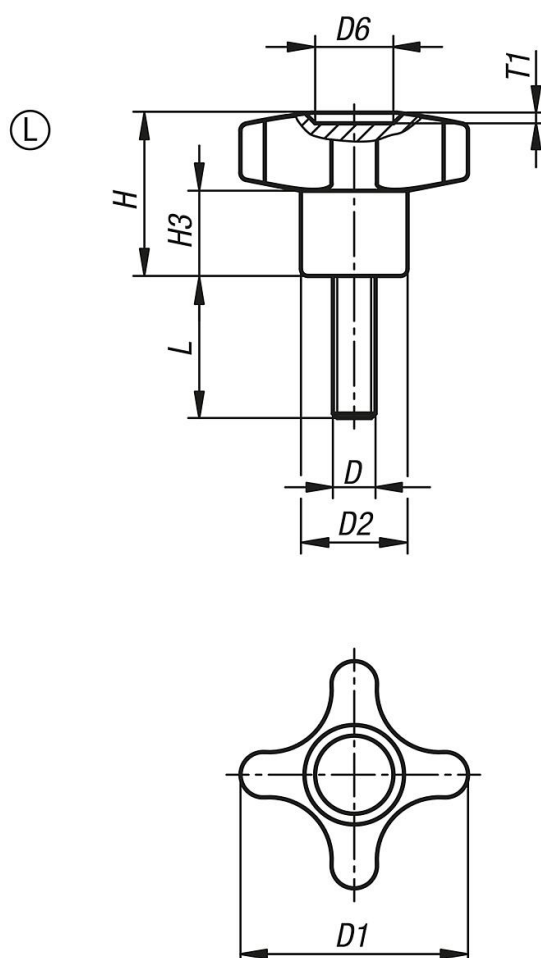
Резьбовой палец: сталь.

**Исполнение:**

Ручка, цвет черный.

Резьбовой палец оцинкован.

## Чертежи



## Крестообразные рукоятки с наружной резьбой

## Обзор изделий

Номер заказа	Форма	D	D1	D2	D6	H	H3	T1	L
K1089.43205X16	L	M5	32	15	11	23	11	1,5	16
K1089.43205X20	L	M5	32	15	11	23	11	1,5	20
K1089.43206X16	L	M6	32	15	11	23	11	1,5	16
K1089.43206X20	L	M6	32	15	11	23	11	1,5	20
K1089.43206X30	L	M6	32	15	11	23	11	1,5	30
K1089.43208X16	L	M8	32	15	11	23	11	1,5	16
K1089.43208X20	L	M8	32	15	11	23	11	1,5	20
K1089.43208X30	L	M8	32	15	11	23	11	1,5	30
K1089.43208X40	L	M8	32	15	11	23	11	1,5	40
K1089.44006X20	L	M6	40	15,7	12	24,5	12,5	1	20
K1089.44006X30	L	M6	40	15,7	12	24,5	12,5	1	30
K1089.44008X20	L	M8	40	15,7	12	24,5	12,5	1	20
K1089.44008X30	L	M8	40	15,7	12	24,5	12,5	1	30
K1089.44008X40	L	M8	40	15,7	12	24,5	12,5	1	40
K1089.44008X50	L	M8	40	15,7	12	24,5	12,5	1	50
K1089.45008X20	L	M8	50	20	14,5	29	15	1,5	20
K1089.45008X30	L	M8	50	20	14,5	29	15	1,5	30
K1089.45008X40	L	M8	50	20	14,5	29	15	1,5	40
K1089.45010X20	L	M10	50	20	14,5	29	15	1,5	20
K1089.45010X30	L	M10	50	20	14,5	29	15	1,5	30
K1089.45010X40	L	M10	50	20	14,5	29	15	1,5	40
K1089.45010X50	L	M10	50	20	14,5	29	15	1,5	50
K1089.46010X20	L	M10	60	24	18	34	18,5	1,5	20
K1089.46010X30	L	M10	60	24	18	34	18,5	1,5	30
K1089.46010X40	L	M10	60	24	18	34	18,5	1,5	40
K1089.46010X50	L	M10	60	24	18	34	18,5	1,5	50
K1089.46012X20	L	M12	60	24	18	34	18,5	1,5	20
K1089.46012X30	L	M12	60	24	18	34	18,5	1,5	30
K1089.46012X40	L	M12	60	24	18	34	18,5	1,5	40
K1089.46012X50	L	M12	60	24	18	34	18,5	1,5	50