

Скользящая планка тип I

Описание товара/фотография продукта



Описание

Материал:

Полиэтилен высокого давления.

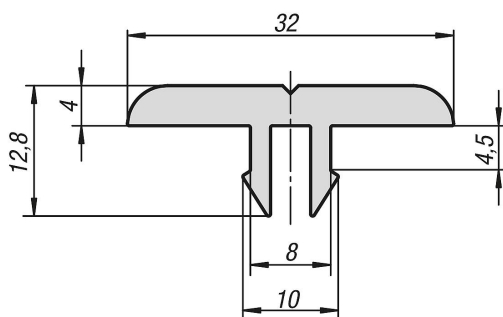
Исполнение:

чёрный.

Указание:

Износоустойчивая антифрикционная скользящая планка для легкой транспортировки товаров. Дополнительно скользящие планки можно использовать как защиту для опорной поверхности, защиту для упоров и направляющие планки.

Чертежи



Обзор изделий

Скользящая планка тип I

Номер заказа	Тип	Ширина паза	Длина
K1056.081321	I	8	2000