

Опоры подвижные угол наклона 12°

Описание товара/фотография продукта



Описание

Материал:

Корпус – улучшенная сталь, шар – подшипниковая сталь 1.3505.

Исполнение:

Корпус закалённый,
шар закалённый (50 — 55 HRC).

Указание:

Эти подвижные опоры служат в качестве упоров и подложек при производстве различных приспособлений и механизмов. Они могут также устанавливаться в имеющиеся зажимные элементы, см., например, элемент «arness».

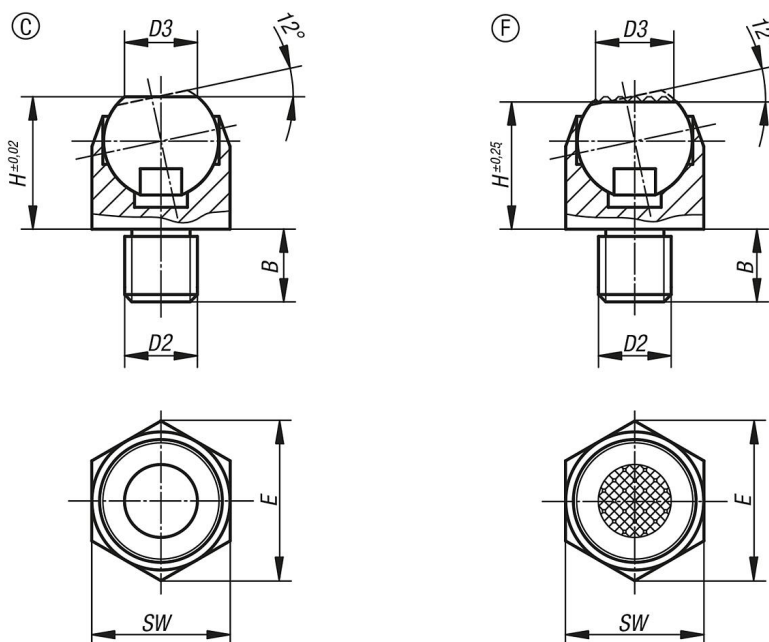
Шар защищён от прокручивания.

Указание на чертеже:

Форма С: с наружной резьбой шар с лысками, ровный

Форма F: с наружной резьбой шар с лысками, с рифлением

Чертежи



Обзор изделий

Опоры подвижные, угол наклона 12°

Номер заказа Форма С	Номер заказа Форма F	B	D2	D3	H	E	SW	Ø шар	Допустимая нагрузка макс.кН(только при статической нагрузке)
K0302.106	K0302.306	7	M6	6,7	13	14,5	13	10	10
K0302.108	K0302.308	8	M8	6,7	13	14,5	13	10	10
K0302.110	K0302.310	10	M10	10	18	21,9	19	16	25
K0302.112	K0302.312	12	M12	10	18	21,9	19	16	25
K0302.116	K0302.316	16	M16	20	27	33	30	24	90

Опоры подвижные угол наклона 12°

Обзор изделий

Номер заказа Форма С	Номер заказа Форма F	B	D2	D3	H	E	SW	Ø шар	Допустимая нагрузка макс.кН(только при статической нагрузке)
K0302.120	K0302.320	20	M20	20	27	33	30	24	90