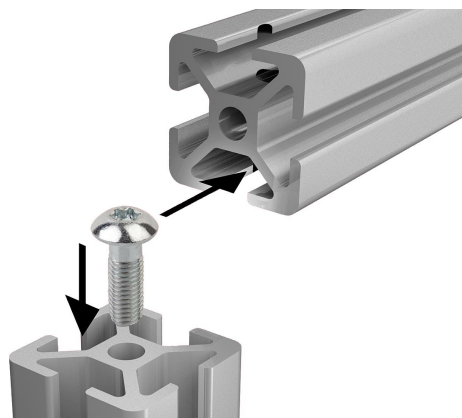


Центральный болт тип В

Описание товара/фотография продукта



Описание

Материал:

Сталь.

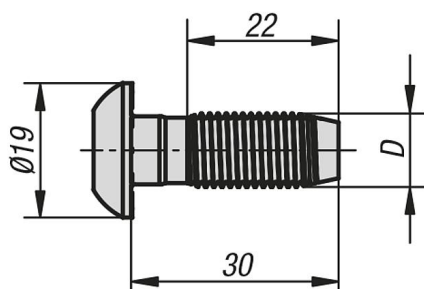
Исполнение:

оцинкованная сталь.

Указание:

Самоформирующий болт с нарезкой для отверстия, выполненного кольцевым сверлом со стороны торца. Идеально подходит для креплений без угольников или для других соединителей, которые не подвергаются высоким нагрузкам.

Чертежи



Центральный болт тип В**Обзор изделий**

Центральный болт, тип В

Номер заказа	Тип	Ширина паза	D	SW
K1040.1012	B	10	S12	Torx T50