

Описание товара/фотография продукта

**Описание****Материал:**

Корпус — закалённая сталь.

Шар:

Форма С, F, инструментальная сталь.

Форма К, делрин.

Форма О, нержавеющая сталь с алмазной верхней поверхностью.

Форма Р, нержавеющая сталь с полиуретановой верхней поверхностью.

Исполнение:

Корпус закалённый и воронённый.

Шар:

форма С, F, закалённый, воронённый.

Форма К, шар делриновый белый.

Форма О, нержавеющая сталь с наружной поверхностью, сравнимой с зернистостью абразива класса 100.

Форма Р, полиуретан, твёрдость по Шору 60°.

Указание:

Поворотные опоры применяются для фиксации и зажима деталей. Поэтому они служат в качестве упоров и подставок при производстве приспособлений и инструментов.

Шар защищён от прокручивания.

Форма О: абразивная алмазная верхняя поверхность крепко сплавлена с шаром. Она идеально подходит для зажима гладких или скользких поверхностей с минимальным давлением зажима. При этом частицы алмаза обеспечивают передачу большой удерживающей силы на очень маленькую площадь, нанося наружной поверхности минимальный ущерб. Алмазная верхняя поверхность обеспечивает выдающуюся износостойкость.

Форма Р: верхняя поверхность из полиуретана жёстко привулканизирована к шару. Она устойчива к истиранию и не пачкается. Она предлагает оптимальную защиту чувствительных поверхностей от повреждения. Верхняя каплевидная структура поверхности позволяет обеспечить большую удерживающую силу и отвод воздуха для того, чтобы между контактной поверхностью и поворотной опорой не возник эффект всасывания.

Преимущества:

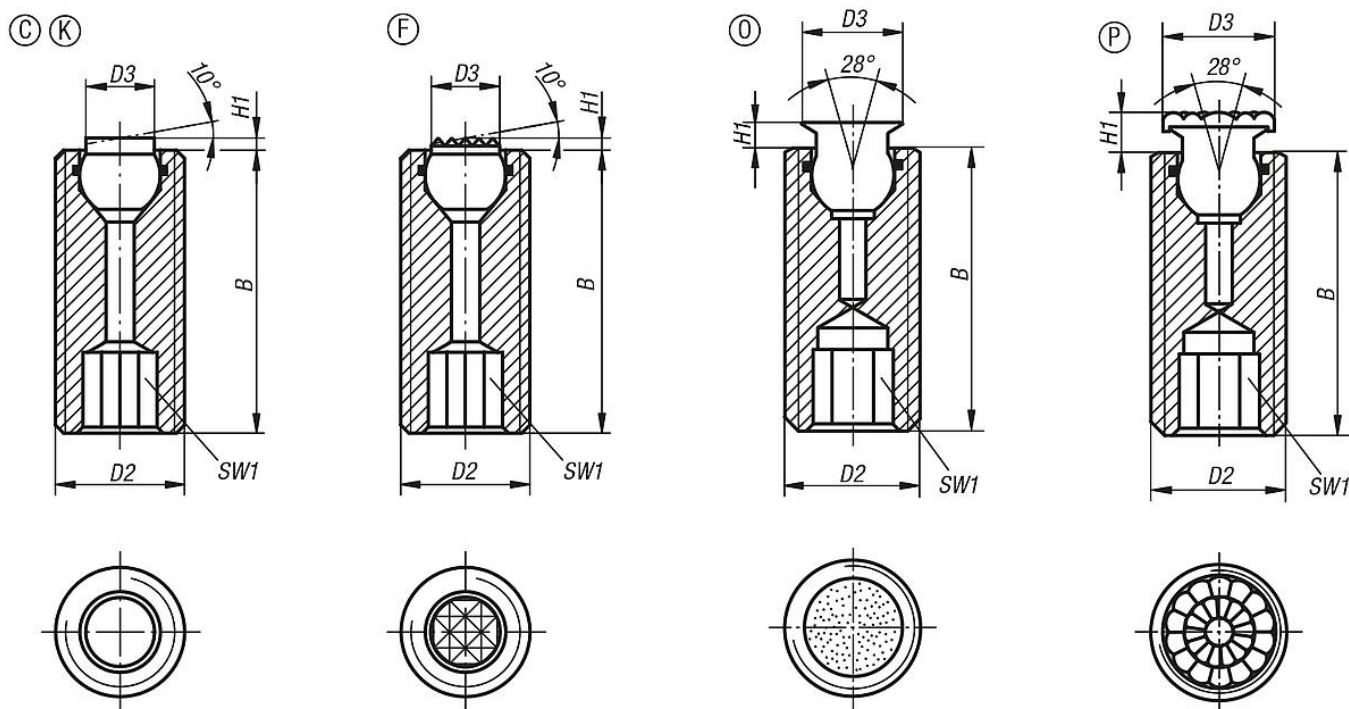
Установленное уплотнительное кольцо удерживает шар и предотвращает проникновение грязи и пыли.

За счёт этого обеспечивается равномерное движение.

Шестигранное углубление обеспечивает лёгкость перемещения и позиционирования в сквозных отверстиях.

Опоры подвижные регулируемые с уплотнительным кольцом и шестигранным углублением

Чертежи



Обзор изделий

Номер заказа	Форма	B	D2	D3	H1	SW1	Ø шар	Допустимая нагрузка макс.кН(только при статической нагрузке)
K0290.112X025	C	25	M12	6	1,5	6	7	15
K0290.112X035	C	35	M12	6	1,5	6	7	15
K0290.112X050	C	50	M12	6	1,5	6	7	15
K0290.116X025	C	25	M16	8,5	1,5	8	10	23
K0290.116X035	C	35	M16	8,5	1,5	8	10	23
K0290.116X050	C	50	M16	8,5	1,5	8	10	23

Номер заказа	Форма	B	D2	D3	H1	SW1	Ø шар	Допустимая нагрузка макс.кН(только при статической нагрузке)
K0290.312X025	F	25	M12	6	1,5	6	7	15
K0290.312X035	F	35	M12	6	1,5	6	7	15
K0290.312X050	F	50	M12	6	1,5	6	7	15
K0290.316X025	F	25	M16	8,5	1,5	8	10	23
K0290.316X035	F	35	M16	8,5	1,5	8	10	23
K0290.316X050	F	50	M16	8,5	1,5	8	10	23

Номер заказа	Форма	B	D2	D3	H1	SW1	Ø шар	Допустимая нагрузка макс.кН(только при статической нагрузке)
K0290.712X025	K	25	M12	6	1,5	6	7	2
K0290.712X035	K	35	M12	6	1,5	6	7	2
K0290.712X050	K	50	M12	6	1,5	6	7	2
K0290.716X025	K	25	M16	8,5	1,5	8	10	4
K0290.716X035	K	35	M16	8,5	1,5	8	10	4
K0290.716X050	K	50	M16	8,5	1,5	8	10	4

Опоры подвижные регулируемые с уплотнительным кольцом и шестигранным углублением

Обзор изделий

Номер заказа	Форма	B	D2	D3	H1	SW1	Ø шар	Допустимая нагрузка макс.кН(только при статической нагрузке)
K0290.510X	0	25/35/50	M10	6	1,5	5	5	-
K0290.512X	0	25/35/50	M12	8	2	6	7	15,4
K0290.516X	0	25/35/50	M16	11	3	8	10	23,3
K0290.520X	0	30/50/70	M20	14	3	10	13	37,7

Номер заказа	Форма	B	D2	D3	H1	SW1	Ø шар
K0290.610X	P	25/35/50	M10	8	3,5	5	5
K0290.612X	P	25/35/50	M12	10	4	6	7
K0290.616X	P	25/35/50	M16	13	5	8	10
K0290.620X	P	30/50/70	M20	16	5	10	13