

## Рукоятки звездообразные из биополимера, с наружной резьбой

### Описание товара/фотография продукта



### Описание

#### Материал:

Биополимер. Резьбовая шпилька из стали.

#### Исполнение:

Резьбовой болт оцинкованный с синим пассивированием.

#### Преимущества:

Данный биополимер изготовлен полностью из воспроизводимого сырья (без содержания нефти).

Бережное отношение к ограниченным запасам природных ресурсов

Древесные волокна происходят на 100 % из местных лесов Германии.

#### Особенности:

Хорошая механическая прочность (проверено, обеспечивается минимум двойная надежность).

Биополимер подлежит переработке (можно сравнить с термопластами).

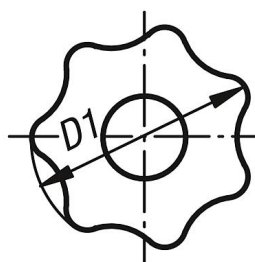
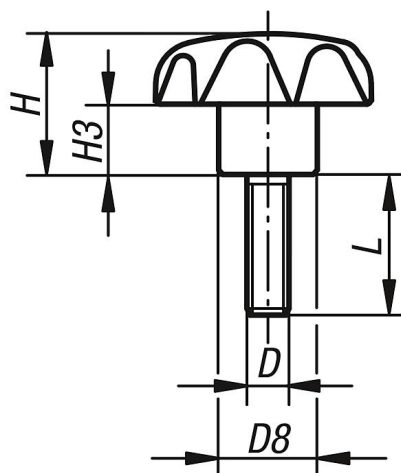
Предназначено для наружного применения (биологически не разлагается).

Хорошая стойкость по отношению к сильным кислотам и щелочам.

Кратковременная стойкость к спиртам, топливу, минеральным маслам, консистентным смазкам.

### Чертежи

Ⓛ



## Рукоятки звездообразные из биополимера, с наружной резьбой

### Обзор изделий

Номер заказа	Форма	Цвет основы	D	D1	D8	H	H3	L
K0155.104061143X15	L	Бук натуральный	M6	32	14	20	10	15
K0155.10408143X20	L	Бук натуральный	M8	32	14	20	10	20
K0155.104081143X25	L	Бук натуральный	M8	40	18	25	13	25
K0155.10410143X25	L	Бук натуральный	M10	40	18	25	13	25
K0155.104101143X25	L	Бук натуральный	M10	50	22	32	17	25
K0155.10412143X25	L	Бук натуральный	M12	50	22	32	17	25
K0155.10406190X15	L	чёрно-серый RAL 7021	M6	32	14	20	10	15
K0155.1040890X20	L	чёрно-серый RAL 7021	M8	32	14	20	10	20
K0155.10408190X25	L	чёрно-серый RAL 7021	M8	40	18	25	13	25
K0155.1041090X25	L	чёрно-серый RAL 7021	M10	40	18	25	13	25
K0155.10410190X25	L	чёрно-серый RAL 7021	M10	50	22	32	17	25
K0155.1041290X25	L	чёрно-серый RAL 7021	M12	50	22	32	17	25