

Приводные рукоятки из алюминия с откидной цилиндрической ручкой, с внутренним четырехгранником

Описание товара/фотография продукта



Описание

Материал:

Кривошипная рукоятка из алюминия

Вращающаяся цилиндрическая ручка из термопласта и стали.

Исполнение:

Кривошипная рукоятка с порошковым покрытием черного цвета.

Термопласт, черно-серый.

Стальные части вороненые.

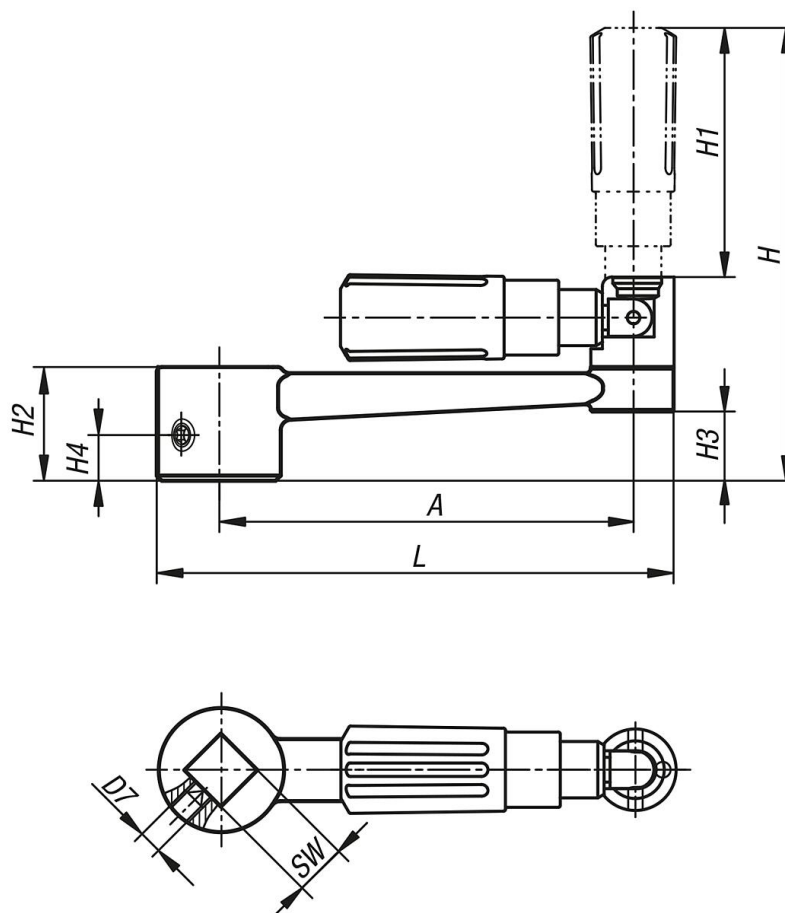
Указание:

Аналогично с DIN 469.

Для исполнений с поперечным отверстием производится закрепление ввинчиванием установочного винта ISO 4027 (DIN 914).

Приводные рукоятки из алюминия с откидной цилиндрической ручкой, с внутренним четырехгранником

Чертежи



Обзор изделий

Номер заказа	Исполнение 1	Исполнение 2	A	D	D3	D7	H	H1	H2	H3	H4	L	SW
K0997.2110	внутренний четырехгранник	без поперечного отверстия	80	24	16	-	89	49	22	13,4	-	100	10
K0997.2212	внутренний четырехгранник	без поперечного отверстия	100	28	20	-	108	59,5	26	16	-	124	12
K0997.2314	внутренний четырехгранник	без поперечного отверстия	125	30	25	-	140	83	28	15,8	-	153	14
K0997.2417	внутренний четырехгранник	без поперечного отверстия	160	34	25	-	144	83	32	19,6	-	190	17
K0997.21106	внутренний четырехгранник	с поперечным отверстием	80	24	16	M6	89	49	22	13,4	7,5	100	10
K0997.22126	внутренний четырехгранник	с поперечным отверстием	100	28	20	M6	107,9	59,4	26	16	7,5	124	12
K0997.23146	внутренний четырехгранник	с поперечным отверстием	125	30	26	M6	140,5	83,5	28	15,8	7,5	153	14
K0997.24176	внутренний четырехгранник	с поперечным отверстием	160	34	26	M6	144,5	83,5	32	19,6	7,5	190	17