

Приводные рукоятки из алюминия с откидной цилиндрической ручкой

Описание товара/фотография продукта



Описание

Материал:

Кривошипная рукоятка из алюминия
Вращающаяся цилиндрическая ручка из термопласта и стали.

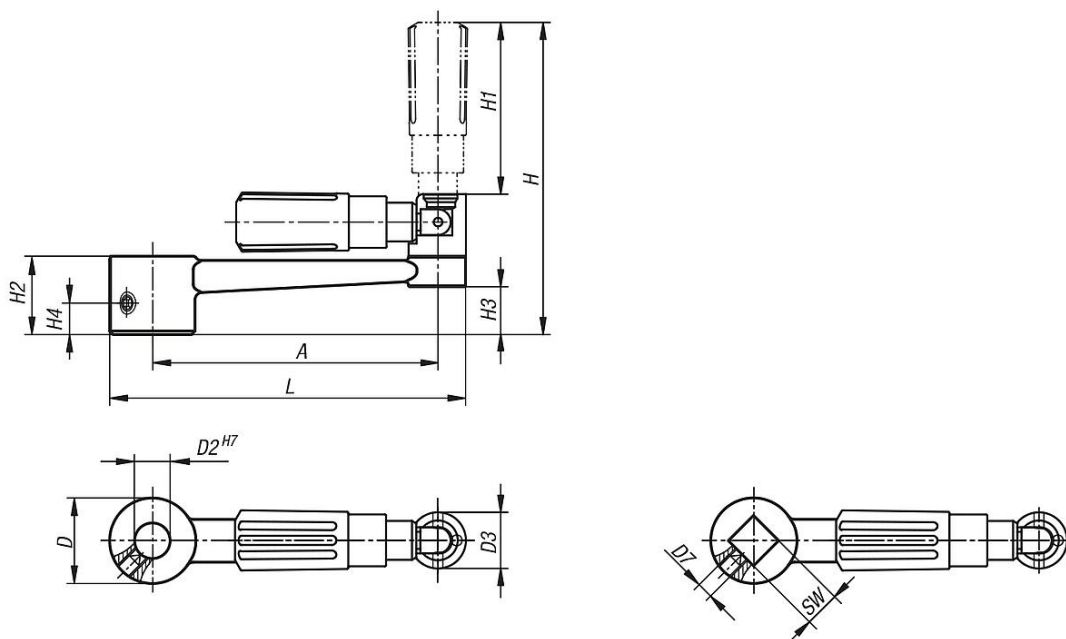
Исполнение:

Кривошипная рукоятка с порошковым покрытием черного цвета.
Термопласт, черно-серый.
Стальные части вороненные.

Указание:

Аналогично с DIN 469.
Для исполнений с поперечным отверстием производится закрепление
ввинчиванием установочного винта ISO 4027 (DIN 914).

Чертежи



Обзор изделий

Приводные рукоятки из алюминия с откидной цилиндрической ручкой

Номер заказа	Исполнение 1	Исполнение 2	A	D	D2	D3	D7	H	H1	H2	H3	H4	L	SW
K0997.1110	калибровое отверстие	без поперечного отверстия	80	24	10	16	-	89	49	22	13,4	-	100	-
K0997.1212	калибровое отверстие	без поперечного отверстия	100	28	12	20	-	108	59,5	26	16	-	124	-
K0997.1314	калибровое отверстие	без поперечного отверстия	125	30	14	25	-	140	83	28	15,8	-	153	-
K0997.1417	калибровое отверстие	без поперечного отверстия	160	34	17	25	-	144	83	32	19,6	-	190	-

Приводные рукоятки из алюминия с откидной цилиндрической ручкой

Обзор изделий

Номер заказа	Исполнение 1	Исполнение 2	A	D	D2	D3	D7	H	H1	H2	H3	H4	L	SW
K0997.11106	калибровое отверстие	с поперечным отверстием	80	24	10	16	M6	89	49	22	13,4	7,5	100	-
K0997.12126	калибровое отверстие	с поперечным отверстием	100	28	12	20	M6	107,9	59,4	26	16	7,5	124	-
K0997.13146	калибровое отверстие	с поперечным отверстием	125	30	14	26	M6	140,5	83,5	28	15,8	7,5	153	-
K0997.14176	калибровое отверстие	с поперечным отверстием	160	34	17	26	M6	144,5	83,5	32	19,6	7,5	190	-
K0997.2110	внутренний четырехгранник	без поперечного отверстия	80	24	-	16	-	89	49	22	13,4	-	100	10
K0997.2212	внутренний четырехгранник	без поперечного отверстия	100	28	-	20	-	108	59,5	26	16	-	124	12
K0997.2314	внутренний четырехгранник	без поперечного отверстия	125	30	-	25	-	140	83	28	15,8	-	153	14
K0997.2417	внутренний четырехгранник	без поперечного отверстия	160	34	-	25	-	144	83	32	19,6	-	190	17
K0997.21106	внутренний четырехгранник	с поперечным отверстием	80	24	-	16	M6	89	49	22	13,4	7,5	100	10
K0997.22126	внутренний четырехгранник	с поперечным отверстием	100	28	-	20	M6	107,9	59,4	26	16	7,5	124	12
K0997.23146	внутренний четырехгранник	с поперечным отверстием	125	30	-	26	M6	140,5	83,5	28	15,8	7,5	153	14
K0997.24176	внутренний четырехгранник	с поперечным отверстием	160	34	-	26	M6	144,5	83,5	32	19,6	7,5	190	17