

Приводные рукоятки из алюминия с безопасной цилиндрической ручкой, с внутренним четырехгранником

Описание товара/фотография продукта



Описание

Материал:

Кривошипная рукоятка из алюминия
Вращающаяся цилиндрическая ручка из термопласта и стали.

Исполнение:

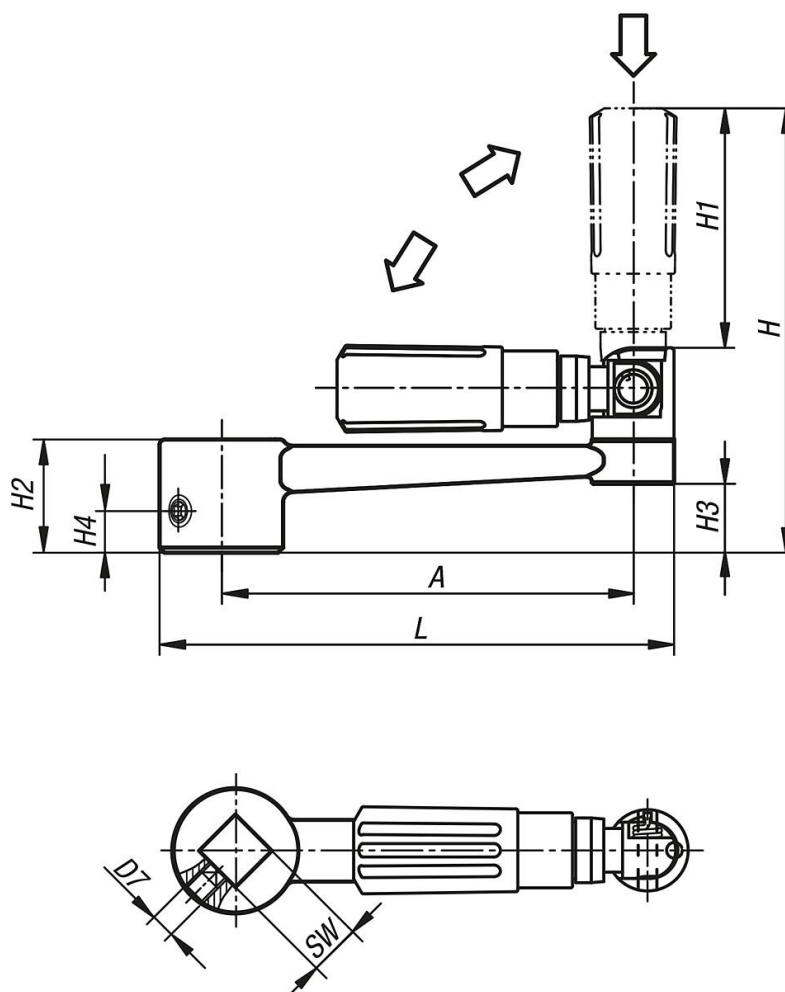
Кривошипная рукоятка с порошковым покрытием черного цвета.
Термопласт, черно-серый.
Стальные части вороненые.

Указание:

Аналогично с DIN 469.
Для исполнений с поперечным отверстием производится закрепление
ввинчиванием установочного винта ISO 4027 (DIN 914).

Приводные рукоятки из алюминия с безопасной цилиндрической ручкой, с внутренним четырехгранником

Чертежи



Обзор изделий

Номер заказа	Исполнение 1	Исполнение 2	A	D	D3	D7	H	H1	H2	H3	H4	L	SW
K0998.2110	внутренний четырехгранник	без поперечного отверстия	80	24	16	-	87,5	47,5	22	13,6	-	100	10
K0998.2212	внутренний четырехгранник	без поперечного отверстия	100	28	20	-	107	58,5	25	16	-	124	12
K0998.2314	внутренний четырехгранник	без поперечного отверстия	125	30	25	-	139	82	28	15,8	-	153	14
K0998.2417	внутренний четырехгранник	без поперечного отверстия	160	34	25	-	143	82	32	19,6	-	190	17
K0998.21106	внутренний четырехгранник	с поперечным отверстием	80	24	16	M6	87,5	47,5	22	13,4	7,5	100	10
K0998.22126	внутренний четырехгранник	с поперечным отверстием	100	28	20	M6	106,9	58,4	26	16	7,5	124	12
K0998.23146	внутренний четырехгранник	с поперечным отверстием	125	30	26	M6	139,1	82,1	28	15,8	7,5	153	14
K0998.24176	внутренний четырехгранник	с поперечным отверстием	160	34	26	M6	143,1	82,1	32	19,6	7,5	190	17