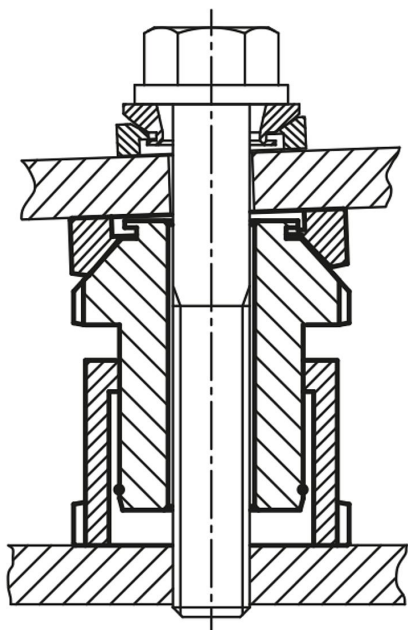


Элементы регулировки высоты со сферической компенсационной шайбой

Описание товара/фотография продукта



Описание

Материал:

Стандартное исполнение 1.7225,
Исполнение из нержавеющей стали 1.4305.

Исполнение:

Стандартное исполнение имеет гальваническую оцинковку, синее хроматирование.
Исполнение из нержавеющей стали без окрашивания.

Указание:

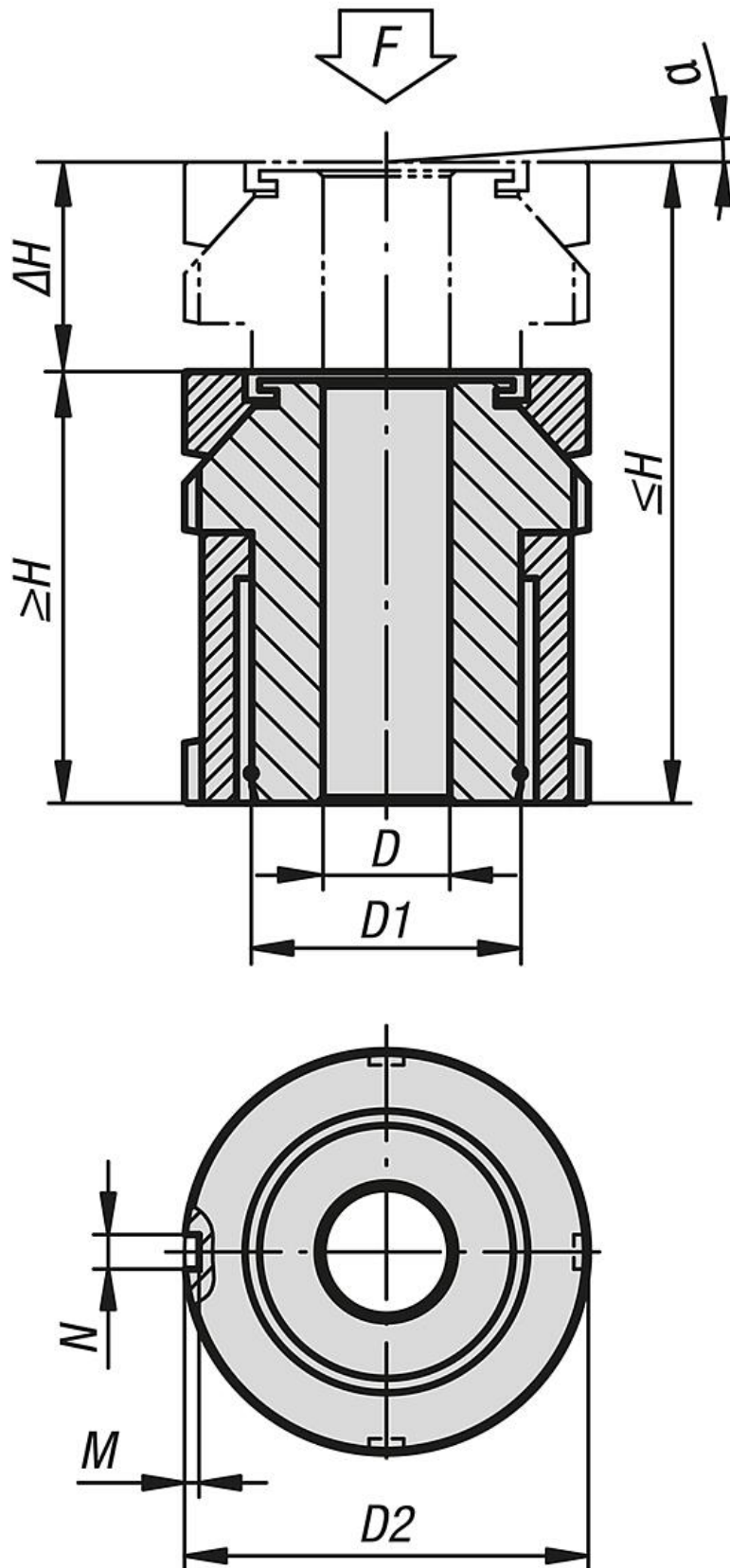
Элементы регулировки высоты со сферической компенсационной шайбой используются при монтаже и выравнивании различных двигателей, агрегатов, элементов привода и производственных линий. Они обеспечивают точность при монтаже наклонных опорных поверхностей с углом наклона до 4°.

Они отличаются большим перемещением от 15 до 50 мм.

Дополнительная статическая нагрузка F1 рассчитывается путем вычитания преднатяжения пружины (болт 8.8, мкм = 0,125) из общей нагрузки F.

Принадлежности:

Сферические компенсационные шайбы K0691



Элементы регулировки высоты со сферической компенсационной шайбой

Обзор изделий

Элементы регулировки высоты со сферической компенсационной шайбой

Номер заказа	Материал основы	D	для болта	D1	D2	H мин.	H макс.	ΔH	N	M	α	F кН	F1, кН
K0057.1506	Закаленная сталь	6,6	M6	M15x1	25	35	50	15	4	2	4°	40	36
K0057.2006	Закаленная сталь	6,6	M6	M20x1	32	43	63	20	4	2	4°	65	55,7
K0057.2008	Закаленная сталь	9	M8	M20x1	32	43	63	20	4	2	4°	65	48
K0057.2010	Закаленная сталь	11	M10	M20x1	32	43	63	20	4	2	4°	65	37,9
K0057.2510	Закаленная сталь	11	M10	M30x1,5	45	54	79	25	5	2	4°	120	92,9
K0057.2512	Закаленная сталь	13,5	M12	M30x1,5	45	54	79	25	5	2	4°	120	80,4
K0057.2516	Закаленная сталь	17,5	M16	M30x1,5	45	54	79	25	5	2	4°	120	45,5
K0057.3216	Закаленная сталь	17,5	M16	M40x1,5	58	70	102	32	6	2,5	4°	210	136
K0057.3220	Закаленная сталь	22	M20	M40x1,5	58	70	102	32	6	2,5	4°	210	90
K0057.3224	Закаленная сталь	26	M24	M40x1,5	58	70	102	32	6	2,5	4°	210	37
K0057.4020	Закаленная сталь	22	M20	M50x1,5	70	83	123	40	6	2,5	4°	330	210
K0057.4024	Закаленная сталь	26	M24	M50x1,5	70	83	123	40	6	2,5	4°	330	157
K0057.4030	Закаленная сталь	33	M30	M50x1,5	70	83	123	40	6	2,5	4°	330	53
K0057.5024	Закаленная сталь	26	M24	M60x2	80	94	144	50	7	3	4°	495	322
K0057.5030	Закаленная сталь	33	M30	M60x2	80	94	144	50	7	3	4°	495	218
K0057.15061	нержавеющая сталь	6,6	M6	M15x1	25	35	50	15	4	2	4°	27,1	24,14
K0057.20061	нержавеющая сталь	6,6	M6	M20x1	32	43	63	20	4	2	4°	43,4	36,56
K0057.20081	нержавеющая сталь	9	M8	M20x1	32	43	63	20	4	2	4°	43,4	30,86
K0057.20101	нержавеющая сталь	11	M10	M20x1	32	43	63	20	4	2	4°	43,4	23,41
K0057.25101	нержавеющая сталь	11	M10	M30x1,5	45	54	79	25	5	2	4°	84	64,01
K0057.25121	нержавеющая сталь	13,5	M12	M30x1,5	45	54	79	25	5	2	4°	84	54,82
K0057.25161	нержавеющая сталь	17,5	M16	M30x1,5	45	54	79	25	5	2	4°	84	28,9
K0057.32161	нержавеющая сталь	17,5	M16	M40x1,5	58	70	102	32	6	2,5	4°	148	92,9
K0057.32201	нержавеющая сталь	22	M20	M40x1,5	58	70	102	32	6	2,5	4°	148	59,08
K0057.32241	нержавеющая сталь	26	M24	M40x1,5	58	70	102	32	6	2,5	4°	148	20,3
K0057.40201	нержавеющая сталь	22	M20	M50x1,5	70	83	123	40	6	2,5	4°	225	136,08
K0057.40241	нержавеющая сталь	26	M24	M50x1,5	70	83	123	40	6	2,5	4°	225	97,3
K0057.40301	нержавеющая сталь	33	M30	M50x1,5	70	83	123	40	6	2,5	4°	225	20,6
K0057.50241	нержавеющая сталь	26	M24	M60x2	80	94	144	50	7	3	4°	323	195,3
K0057.50301	нержавеющая сталь	33	M30	M60x2	80	94	144	50	7	3	4°	323	118,6