

## Ручки-барашки со сквозной внутренней резьбой

### Описание товара/фотография продукта



### Описание

#### Материал:

Ручка из термопласта.

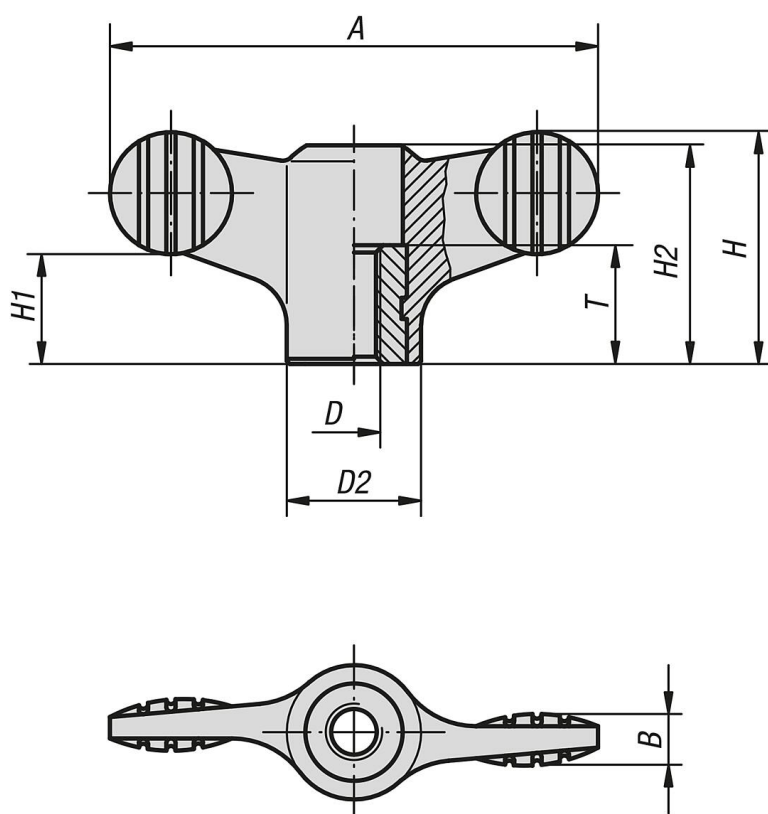
Втулка из стали 5.8 или нержавеющей стали 1.4305.

#### Исполнение:

Ручка, цвет черно-серый.

Втулка из стали пассивированная синего цвета или нержавеющая сталь чистая.

### Чертежи



### Обзор изделий

#### Ручки-барашки со сквозной внутренней резьбой

Номер заказа	Материал компонента	A	B	D	D2	H	H1	H2	T
K0274.1904	Сталь	38	4,5	M4	12	18	8,5	16,1	10
K0274.1905	Сталь	38	4,5	M5	12	18	8,5	16,1	10
K0274.1906	Сталь	38	4,5	M6	12	18	8,5	16,1	10
K0274.1105	Сталь	50	5	M5	14	24	11,5	22	10
K0274.1106	Сталь	50	5	M6	14	24	11,5	22	10
K0274.1208	Сталь	75	7	M8	21	35,6	17	33,3	14
K0274.1210	Сталь	75	7	M10	21	35,6	17	33,3	14

## Ручки-барашки со сквозной внутренней резьбой

### Обзор изделий

Номер заказа	Материал компонента	A	B	D	D2	H	H1	H2	T
K0274.10904	нержавеющая сталь	38	4,5	M4	12	18	8,5	16,1	10
K0274.10905	нержавеющая сталь	38	4,5	M5	12	18	8,5	16,1	10
K0274.10906	нержавеющая сталь	38	4,5	M6	12	18	8,5	16,1	10
K0274.10105	нержавеющая сталь	50	5	M5	14	24	11,5	22	10
K0274.10106	нержавеющая сталь	50	5	M6	14	24	11,5	22	10
K0274.10208	нержавеющая сталь	75	7	M8	21	35,6	17	33,3	14
K0274.10210	нержавеющая сталь	75	7	M10	21	35,6	17	33,3	14