

## Рукоятки кривошипные с блокирующей цилиндрической ручкой

### Описание товара/фотография продукта



### Описание

#### Материал:

Кривошипная рукоятка из термопласта.  
Вращающаяся цилиндрическая ручка из термопласта и стали.

#### Исполнение:

Термопласт, черно-серый.  
Стальные части вороненые.

#### Указание:

Заглушка втулки устанавливается при монтаже. Приводные рукоятки могут быть закреплены на оси вала посредством поперечного штифта или болта с цилиндрической головкой DIN 6912 и шайбы DIN 7349 шпоночным соединением. Для приведения блокирующей цилиндрической ручки в рабочее положение нужно выполнить два действия:

- повернуть ручку по оси вращения до упора (90°);
- отжать рукоятку в осевом направлении в положение фиксации.

В задвинутом положении возможен оборот посредством ручки.

Самостоятельное возвращение происходит после высвобождения.

Для исполнений с поперечным отверстием производится закрепление ввинчиванием установочного винта ISO 4027 (DIN 914).

#### Принадлежности:

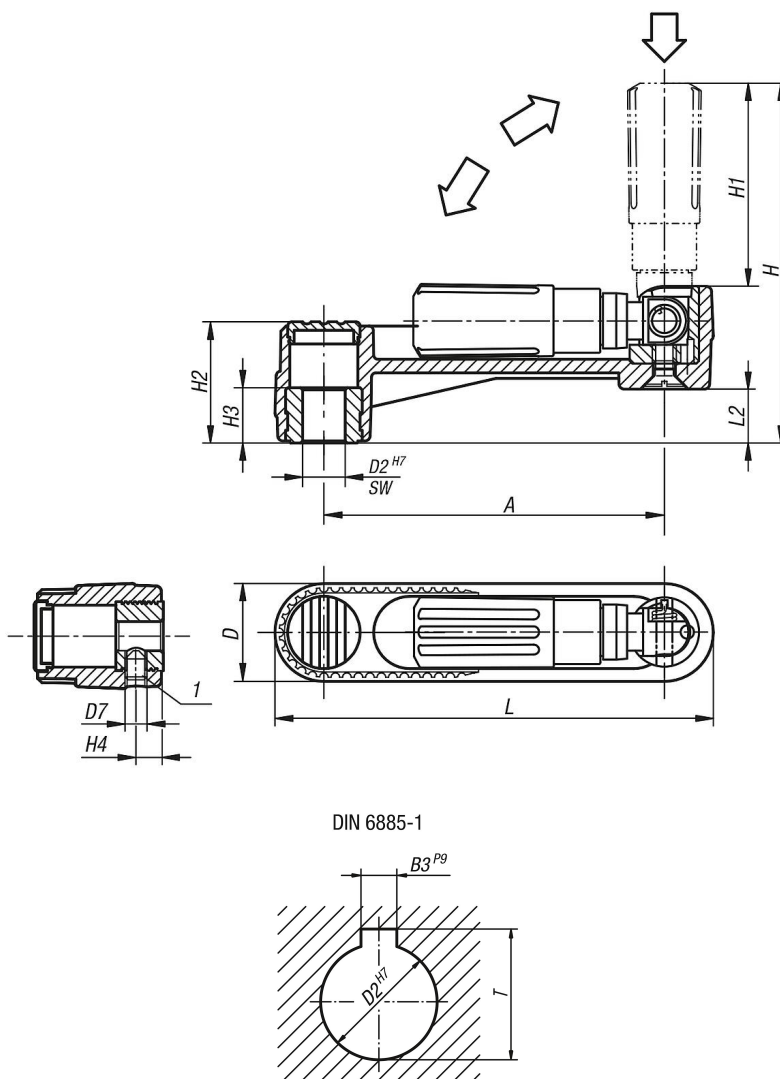
Винты с цилиндрической головкой K1160 с шестигранным углублением, утопленная головка DIN 6912.

#### Указание на чертеже:

- 1) Положение поперечного отверстия к шпоночному пазу смещено на 90°

Рукоятки кривошипные с блокирующей цилиндрической ручкой

Чертежи



Обзор изделий

Рукоятки кривошипные с блокирующей цилиндрической ручкой

Номер заказа	Исполнение 1	Исполнение 2	Материал компонента	A	D	D2	D7	H	H1	H2	H3	H4	L	L2
K0268.1108	калибровое отверстие	без поперечного отверстия	Термопласт	80	24	8	-	84,2	47,5	28,5	13	-	104	12,7
K0268.1110	калибровое отверстие	без поперечного отверстия	Термопласт	80	24	10	-	84,2	47,5	28,5	13	-	104	12,7
K0268.1210	калибровое отверстие	без поперечного отверстия	Термопласт	100	29	10	-	104,2	58,5	35,5	13	-	129	15,7
K0268.1212	калибровое отверстие	без поперечного отверстия	Термопласт	100	29	12	-	104,2	58,5	35,5	13	-	129	15,7
K0268.1312	калибровое отверстие	без поперечного отверстия	Термопласт	125	36	12	-	139	82	44	18,5	-	161	19,5
K0268.1314	калибровое отверстие	без поперечного отверстия	Термопласт	125	36	14	-	139	82	44	18,5	-	161	19,5
K0268.11086	калибровое отверстие	с поперечным отверстием	Термопласт	80	24	8	M6	84,2	47,5	28,5	13	7,5	104	12,7
K0268.11106	калибровое отверстие	с поперечным отверстием	Термопласт	80	24	10	M6	84,2	47,5	28,5	13	7,5	104	12,7
K0268.12106	калибровое отверстие	с поперечным отверстием	Термопласт	100	29	10	M6	104,2	58,5	35,5	13	7,5	129	15,7
K0268.12126	калибровое отверстие	с поперечным отверстием	Термопласт	100	29	12	M6	104,2	58,5	35,5	13	7,5	129	15,7
K0268.13126	калибровое отверстие	с поперечным отверстием	Термопласт	125	36	12	M6	139	82	44	18,5	7,5	161	19,5
K0268.13146	калибровое отверстие	с поперечным отверстием	Термопласт	125	36	14	M6	139	82	44	18,5	7,5	161	19,5

Номер заказа	Исполнение 1	Исполнение 2	Материал компонента	A	B3	D	D2	D7	H	H1	H2	H3	H4	L	L2	T
K0268.110802	калибровое отверстие с пазом	без поперечного отверстия	Термопласт	80	2	24	8	-	84,2	47,5	28,5	13	-	104	12,7	9

## Рукоятки кривошипные с блокирующей цилиндрической ручкой

### Обзор изделий

Номер заказа	Исполнение 1	Исполнение 2	Материал компонента	A	B3	D	D2	D7	H	H1	H2	H3	H4	L	L2	T
K0268.111003	калибровое отверстие с пазом	без поперечного отверстия	Термопласт	80	3	24	10	-	84,2	47,5	28,5	13	-	104	12,7	11,4
K0268.121003	калибровое отверстие с пазом	без поперечного отверстия	Термопласт	100	3	29	10	-	104,2	58,5	35,5	13	-	129	15,7	11,4
K0268.121204	калибровое отверстие с пазом	без поперечного отверстия	Термопласт	100	4	29	12	-	104,2	58,5	35,5	13	-	129	15,7	13,8
K0268.131204	калибровое отверстие с пазом	без поперечного отверстия	Термопласт	125	4	36	12	-	139	82	44	18,5	-	161	19,5	13,8
K0268.131405	калибровое отверстие с пазом	без поперечного отверстия	Термопласт	125	5	36	14	-	139	82	44	18,5	-	161	19,5	16,3
K0268.1108026	калибровое отверстие с пазом	с поперечным отверстием	Термопласт	80	2	24	8	M6	84,2	47,5	28,5	13	7,5	104	12,7	9
K0268.1110036	калибровое отверстие с пазом	с поперечным отверстием	Термопласт	80	3	24	10	M6	84,2	47,5	28,5	13	7,5	104	12,7	11,4
K0268.1210036	калибровое отверстие с пазом	с поперечным отверстием	Термопласт	100	3	29	10	M6	104,2	58,5	35,5	13	7,5	129	15,7	11,4
K0268.1212046	калибровое отверстие с пазом	с поперечным отверстием	Термопласт	100	4	29	12	M6	104,2	58,5	35,5	13	7,5	129	15,7	13,8
K0268.1312046	калибровое отверстие с пазом	с поперечным отверстием	Термопласт	125	4	36	12	M6	139	82	44	18,5	7,5	161	19,5	13,8
K0268.1314056	калибровое отверстие с пазом	с поперечным отверстием	Термопласт	125	5	36	14	M6	139	82	44	18,5	7,5	161	19,5	16,3

Номер заказа	Исполнение 1	Исполнение 2	Материал компонента	A	D	D7	H	H1	H2	H3	H4	L	L2	SW
K0268.2108	внутренний четырехгранник	без поперечного отверстия	Термопласт	80	24	-	84,2	47,5	28,5	13	-	104	12,7	8
K0268.2110	внутренний четырехгранник	без поперечного отверстия	Термопласт	80	24	-	84,2	47,5	28,5	13	-	104	12,7	10
K0268.2210	внутренний четырехгранник	без поперечного отверстия	Термопласт	100	29	-	104,2	58,5	35,5	13	-	129	15,7	10
K0268.2212	внутренний четырехгранник	без поперечного отверстия	Термопласт	100	29	-	104,2	58,5	35,5	13	-	129	15,7	12
K0268.2312	внутренний четырехгранник	без поперечного отверстия	Термопласт	125	36	-	139	82	44	18,5	-	161	19,5	12
K0268.2314	внутренний четырехгранник	без поперечного отверстия	Термопласт	125	36	-	139	82	44	18,5	-	161	19,5	14
K0268.21086	внутренний четырехгранник	с поперечным отверстием	Термопласт	80	24	M6	84,2	47,5	28,5	13	7,5	104	12,7	8
K0268.21106	внутренний четырехгранник	с поперечным отверстием	Термопласт	80	24	M6	84,2	47,5	28,5	13	7,5	104	12,7	10
K0268.22106	внутренний четырехгранник	с поперечным отверстием	Термопласт	100	29	M6	104,2	58,5	35,5	13	7,5	129	15,7	10
K0268.22126	внутренний четырехгранник	с поперечным отверстием	Термопласт	100	29	M6	104,2	58,5	35,5	13	7,5	129	15,7	12
K0268.23126	внутренний четырехгранник	с поперечным отверстием	Термопласт	125	36	M6	139	82	44	18,5	7,5	161	19,5	12
K0268.23146	внутренний четырехгранник	с поперечным отверстием	Термопласт	125	36	M6	139	82	44	18,5	7,5	161	19,5	14