

## Рукоятки кривошипные с вращающейся цилиндрической ручкой, внутренний четырёхгранник

Описание товара/фотография продукта



### Описание

#### Материал:

Кривошипная рукоятка из термопласта.  
Вращающаяся цилиндрическая ручка из термопласта и стали.

#### Исполнение:

Термопласт, черно-серый.  
Стальные части вороненые.

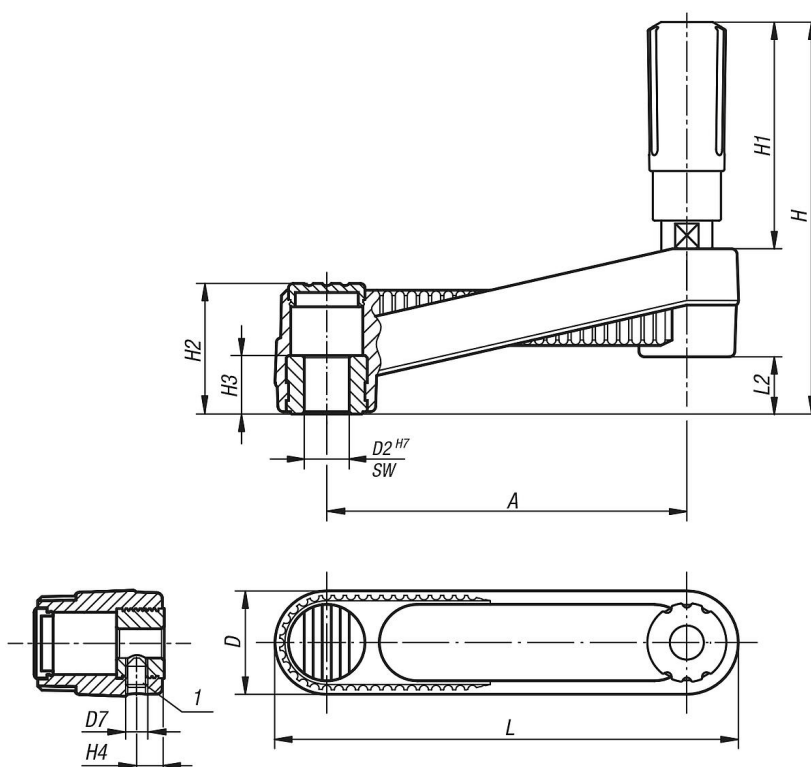
#### Указание:

Облицовка втулки и цилиндрическая вращающаяся ручка поставляются разобранными.  
При монтаже ось ручки должна заворачиваться в посадочное отверстие.  
Для исполнений с поперечным отверстием производится закрепление ввинчиванием установочного винта ISO 4027 (DIN 914).

#### Указание на чертеже:

1) Положение поперечного отверстия к шпоночному пазу смещено на 90°

### Чертежи



### Обзор изделий

| Номер заказа | Исполнение 1              | Исполнение 2              | Материал компонента | A   | D  | D7 | H     | H1   | H2   | H3   | H4 | L   | L2   | SW |
|--------------|---------------------------|---------------------------|---------------------|-----|----|----|-------|------|------|------|----|-----|------|----|
| K0659.4108   | внутренний четырёхгранник | без поперечного отверстия | Сталь               | 80  | 24 | -  | 85,8  | 49,1 | 28,5 | 13   | -  | 104 | 12,7 | 8  |
| K0659.4110   | внутренний четырёхгранник | без поперечного отверстия | Сталь               | 80  | 24 | -  | 85,8  | 49,1 | 28,5 | 13   | -  | 104 | 12,7 | 10 |
| K0659.4210   | внутренний четырёхгранник | без поперечного отверстия | Сталь               | 100 | 29 | -  | 107,1 | 61,4 | 35,5 | 13   | -  | 129 | 15,7 | 10 |
| K0659.4212   | внутренний четырёхгранник | без поперечного отверстия | Сталь               | 100 | 29 | -  | 107,1 | 61,4 | 35,5 | 13   | -  | 129 | 15,7 | 12 |
| K0659.4312   | внутренний четырёхгранник | без поперечного отверстия | Сталь               | 125 | 36 | -  | 139,5 | 82,5 | 44   | 18,5 | -  | 161 | 19,5 | 12 |

## Рукоятки кривошипные с вращающейся цилиндрической ручкой, внутренний четырёхгранник

### Обзор изделий

| Номер заказа | Исполнение 1              | Исполнение 2              | Материал компонента | A   | D  | D7 | H     | H1   | H2   | H3   | H4  | L   | L2   | SW |
|--------------|---------------------------|---------------------------|---------------------|-----|----|----|-------|------|------|------|-----|-----|------|----|
| K0659.4314   | внутренний четырёхгранник | без поперечного отверстия | Сталь               | 125 | 36 | -  | 139,5 | 82,5 | 44   | 18,5 | -   | 161 | 19,5 | 14 |
| K0659.41086  | внутренний четырёхгранник | с поперечным отверстием   | Сталь               | 80  | 24 | -  | 85,8  | 49,1 | 28,5 | 13   | 7,5 | 104 | 12,7 | 8  |
| K0659.41106  | внутренний четырёхгранник | с поперечным отверстием   | Сталь               | 80  | 24 | -  | 85,8  | 49,1 | 28,5 | 13   | 7,5 | 104 | 12,7 | 10 |
| K0659.42106  | внутренний четырёхгранник | с поперечным отверстием   | Сталь               | 100 | 29 | -  | 107,1 | 61,4 | 35,5 | 13   | 7,5 | 129 | 15,7 | 10 |
| K0659.42126  | внутренний четырёхгранник | с поперечным отверстием   | Сталь               | 100 | 29 | -  | 107,1 | 61,4 | 35,5 | 13   | 7,5 | 129 | 15,7 | 12 |
| K0659.43126  | внутренний четырёхгранник | с поперечным отверстием   | Сталь               | 125 | 36 | -  | 139,5 | 82,5 | 44   | 18,5 | 7,5 | 161 | 19,5 | 12 |
| K0659.43146  | внутренний четырёхгранник | с поперечным отверстием   | Сталь               | 125 | 36 | -  | 139,5 | 82,5 | 44   | 18,5 | 7,5 | 161 | 19,5 | 14 |