

## Рукоятки кривошипные с откидной цилиндрической ручкой, внутренний четырёхгранник

### Описание товара/фотография продукта



### Описание

#### Исполнение:

Термопласт, черно-серый.  
Стальные части вороненые.

#### Указание:

Облицовка втулки поставляется в разобранном виде.  
Для исполнений с поперечным отверстием производится закрепление ввинчиванием установочного винта ISO 4027 (DIN 914).

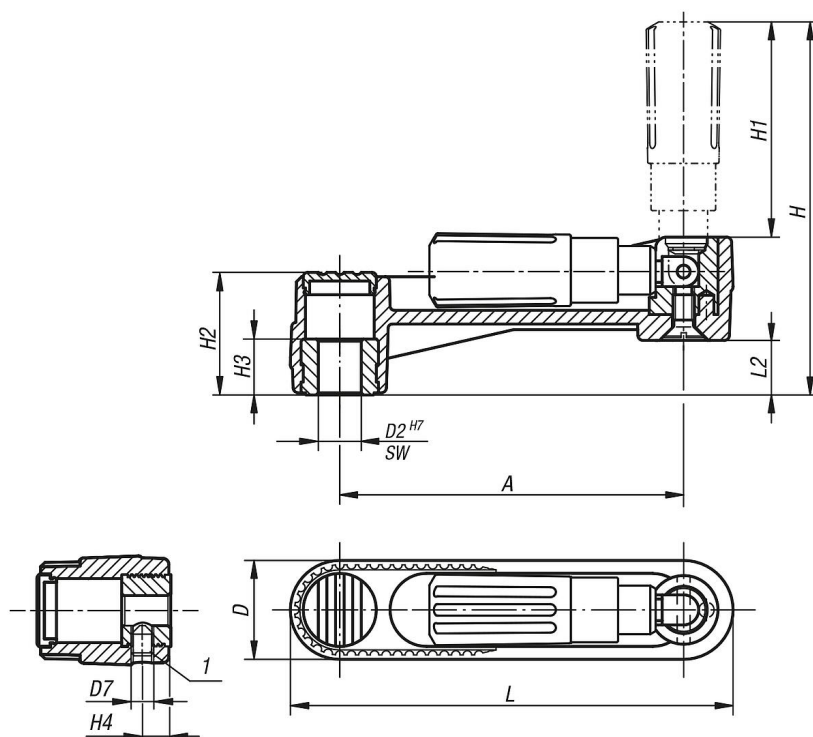
#### Принадлежности:

Винты с цилиндрической головкой K1160 с шестигранным углублением, утопленная головка DIN 6912.

#### Указание на чертеже:

1) Положение поперечного отверстия к шпоночному пазу смещено на 90°

### Чертежи



### Обзор изделий

Номер заказа	Исполнение 1	Исполнение 2	Материал компонента	A	D	D7	H	H1	H2	H3	H4	L	L2	SW
K0266.2108	внутренний четырёхгранник	без поперечного отверстия	Сталь	80	24	-	85,7	49	28,5	13	-	104	12,7	8
K0266.2110	внутренний четырёхгранник	без поперечного отверстия	Сталь	80	24	-	85,7	49	28,5	13	-	104	12,7	10
K0266.2210	внутренний четырёхгранник	без поперечного отверстия	Сталь	100	29	-	105,2	59,5	35,5	13	-	129	15,7	10
K0266.2212	внутренний четырёхгранник	без поперечного отверстия	Сталь	100	29	-	105,2	59,5	35,5	13	-	129	15,7	12
K0266.2312	внутренний четырёхгранник	без поперечного отверстия	Сталь	125	36	-	140	83	44	18,5	-	161	19,5	12
K0266.2314	внутренний четырёхгранник	без поперечного отверстия	Сталь	125	36	-	140	83	44	18,5	-	161	19,5	14

## Рукоятки кривошипные с откидной цилиндрической ручкой, внутренний четырёхгранник

### Обзор изделий

Номер заказа	Исполнение 1	Исполнение 2	Материал компонента	A	D	D7	H	H1	H2	H3	H4	L	L2	SW
K0266.21086	внутренний четырёхгранник	с поперечным отверстием	Сталь	80	24	M6	85,7	49	28,5	13	7,5	104	12,7	8
K0266.21106	внутренний четырёхгранник	с поперечным отверстием	Сталь	80	24	M6	85,7	49	28,5	13	7,5	104	12,7	10
K0266.22106	внутренний четырёхгранник	с поперечным отверстием	Сталь	100	29	M6	105,2	59,5	35,5	13	7,5	129	15,7	10
K0266.22126	внутренний четырёхгранник	с поперечным отверстием	Сталь	100	29	M6	105,2	59,5	35,5	13	7,5	129	15,7	12
K0266.23126	внутренний четырёхгранник	с поперечным отверстием	Сталь	125	36	M6	140	83	44	18,5	7,5	161	19,5	12
K0266.23146	внутренний четырёхгранник	с поперечным отверстием	Сталь	125	36	M6	140	83	44	18,5	7,5	161	19,5	14