

Рукоятки кривошипные с откидной цилиндрической ручкой

Описание товара/фотография продукта



Описание

Материал:

Кривошипная рукоятка из термопласта.
Вращающаяся цилиндрическая ручка из термопласта и стали.

Исполнение:

Термопласт, черно-серый.
Стальные части вороненые.

Указание:

Заглушка втулки устанавливается при монтаже.
Приводные рукоятки могут быть закреплены на оси вала посредством поперечного штифта или винта с цилиндрической головкой DIN 6912 и шайбы DIN 7349 шпоночным соединением.
Для исполнений с поперечным отверстием производится закрепление винчиванием установочного винта ISO 4027 (DIN 914).

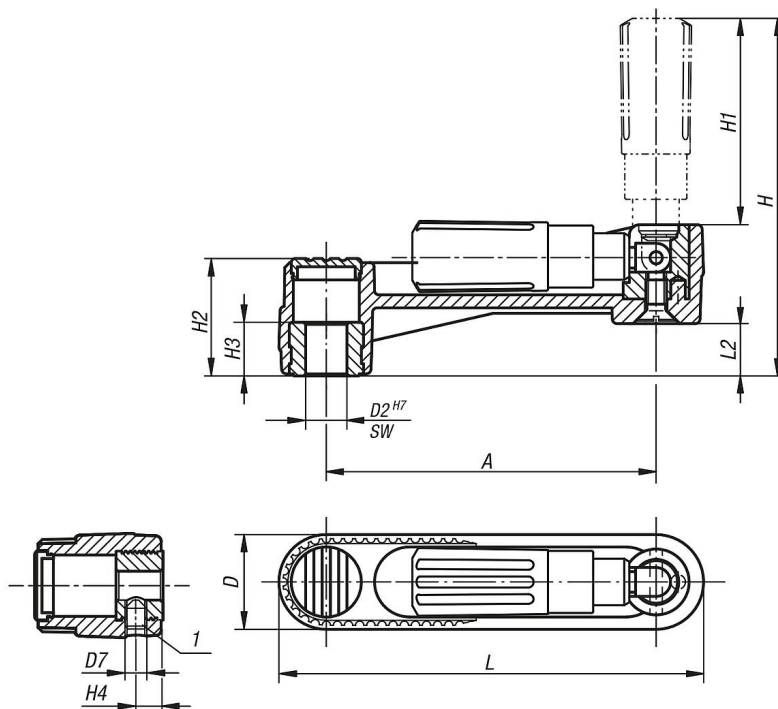
Принадлежности:

Винты с цилиндрической головкой K1160 с шестигранным углублением, утопленная головка DIN 6912.

Указание на чертеже:

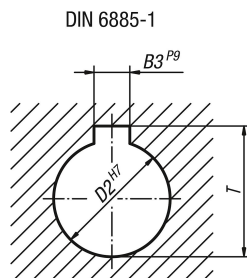
1) Положение поперечного отверстия к шпоночному пазу смещено на 90°

Чертежи



Рукоятки кривошипные с откидной цилиндрической ручкой

Чертежи



Обзор изделий

Рукоятки кривошипные с откидной цилиндрической ручкой

| Номер заказа | Исполнение 1 | Исполнение 2 | A | D | D2 | D7 | H | H1 | H2 | H3 | H4 | L | L2 | B3 | SW | T |
|---------------|------------------------------|---------------------------|-----|----|----|----|-------|------|------|------|-----|-----|------|----|----|------|
| K0266.1108 | калибровое отверстие | без поперечного отверстия | 80 | 24 | 8 | - | 85,7 | 49 | 28,5 | 13 | - | 104 | 12,7 | - | - | - |
| K0266.1110 | калибровое отверстие | без поперечного отверстия | 80 | 24 | 10 | - | 85,7 | 49 | 28,5 | 13 | - | 104 | 12,7 | - | - | - |
| K0266.1210 | калибровое отверстие | без поперечного отверстия | 100 | 29 | 10 | - | 105,2 | 49 | 35,5 | 13 | - | 129 | 15,7 | - | - | - |
| K0266.1212 | калибровое отверстие | без поперечного отверстия | 100 | 29 | 12 | - | 105,2 | 59,5 | 35,5 | 13 | - | 129 | 15,7 | - | - | - |
| K0266.1312 | калибровое отверстие | без поперечного отверстия | 125 | 36 | 12 | - | 140 | 83 | 44 | 18,5 | - | 161 | 19,5 | - | - | - |
| K0266.1314 | калибровое отверстие | без поперечного отверстия | 125 | 36 | 14 | - | 140 | 83 | 44 | 18,5 | - | 161 | 19,5 | - | - | - |
| K0266.11086 | калибровое отверстие | с поперечным отверстием | 80 | 24 | 8 | M6 | 85,7 | 49 | 28,5 | 13 | 7,5 | 104 | 12,7 | - | - | - |
| K0266.11106 | калибровое отверстие | с поперечным отверстием | 80 | 24 | 10 | M6 | 85,7 | 49 | 28,5 | 13 | 7,5 | 104 | 12,7 | - | - | - |
| K0266.12106 | калибровое отверстие | с поперечным отверстием | 100 | 29 | 10 | M6 | 105,2 | 59,5 | 35,5 | 13 | 7,5 | 129 | 15,7 | - | - | - |
| K0266.12126 | калибровое отверстие | с поперечным отверстием | 100 | 29 | 12 | M6 | 105,2 | 59,5 | 35,5 | 13 | 7,5 | 129 | 15,7 | - | - | - |
| K0266.13126 | калибровое отверстие | с поперечным отверстием | 125 | 36 | 12 | M6 | 140 | 83 | 44 | 18,5 | 7,5 | 161 | 19,5 | - | - | - |
| K0266.13146 | калибровое отверстие | с поперечным отверстием | 125 | 36 | 14 | M6 | 140 | 83 | 44 | 18,5 | 7,5 | 161 | 19,5 | - | - | - |
| K0266.110802 | калибровое отверстие с пазом | без поперечного отверстия | 80 | 24 | 8 | - | 85,7 | 49 | 28,5 | 13 | - | 104 | 12,7 | 2 | - | 9 |
| K0266.111003 | калибровое отверстие с пазом | без поперечного отверстия | 80 | 24 | 10 | - | 85,7 | 49 | 28,5 | 13 | - | 104 | 12,7 | 3 | - | 11,4 |
| K0266.121003 | калибровое отверстие с пазом | без поперечного отверстия | 100 | 29 | 10 | - | 105,2 | 59,5 | 35,5 | 13 | - | 129 | 15,7 | 3 | - | 11,4 |
| K0266.121204 | калибровое отверстие с пазом | без поперечного отверстия | 100 | 29 | 12 | - | 105,2 | 59,5 | 35,5 | 13 | - | 129 | 15,7 | 4 | - | 13,8 |
| K0266.131204 | калибровое отверстие с пазом | без поперечного отверстия | 125 | 36 | 12 | - | 140 | 83 | 44 | 18,5 | - | 161 | 19,5 | 4 | - | 13,8 |
| K0266.131405 | калибровое отверстие с пазом | без поперечного отверстия | 125 | 36 | 14 | - | 140 | 83 | 44 | 18,5 | - | 161 | 19,5 | 5 | - | 16,3 |
| K0266.1108026 | калибровое отверстие с пазом | с поперечным отверстием | 80 | 24 | 8 | M6 | 85,7 | 49 | 28,5 | 13 | 7,5 | 104 | 12,7 | 2 | - | 9 |
| K0266.1110036 | калибровое отверстие с пазом | с поперечным отверстием | 80 | 24 | 10 | M6 | 85,7 | 49 | 28,5 | 13 | 7,5 | 104 | 12,7 | 3 | - | 11,4 |
| K0266.1210036 | калибровое отверстие с пазом | с поперечным отверстием | 100 | 29 | 10 | M6 | 105,2 | 59,5 | 35,5 | 13 | 7,5 | 129 | 15,7 | 3 | - | 11,4 |
| K0266.1212046 | калибровое отверстие с пазом | с поперечным отверстием | 100 | 29 | 12 | M6 | 105,2 | 59,5 | 35,5 | 13 | 7,5 | 129 | 15,7 | 4 | - | 13,8 |
| K0266.1312046 | калибровое отверстие с пазом | с поперечным отверстием | 125 | 36 | 12 | M6 | 140 | 83 | 44 | 18,5 | 7,5 | 161 | 19,5 | 4 | - | 13,8 |
| K0266.1314056 | калибровое отверстие с пазом | с поперечным отверстием | 125 | 36 | 14 | M6 | 140 | 83 | 44 | 18,5 | 7,5 | 161 | 19,5 | 5 | - | 16,3 |
| K0266.2108 | внутренний четырехгранник | без поперечного отверстия | 80 | 24 | - | - | 85,7 | 49 | 28,5 | 13 | - | 104 | 12,7 | - | 8 | - |
| K0266.2110 | внутренний четырехгранник | без поперечного отверстия | 80 | 24 | - | - | 85,7 | 49 | 28,5 | 13 | - | 104 | 12,7 | - | 10 | - |
| K0266.2210 | внутренний четырехгранник | без поперечного отверстия | 100 | 29 | - | - | 105,2 | 59,5 | 35,5 | 13 | - | 129 | 15,7 | - | 10 | - |
| K0266.2212 | внутренний четырехгранник | без поперечного отверстия | 100 | 29 | - | - | 105,2 | 59,5 | 35,5 | 13 | - | 129 | 15,7 | - | 12 | - |
| K0266.2312 | внутренний четырехгранник | без поперечного отверстия | 125 | 36 | - | - | 140 | 83 | 44 | 18,5 | - | 161 | 19,5 | - | 12 | - |
| K0266.2314 | внутренний четырехгранник | без поперечного отверстия | 125 | 36 | - | - | 140 | 83 | 44 | 18,5 | - | 161 | 19,5 | - | 14 | - |
| K0266.21086 | внутренний четырехгранник | с поперечным отверстием | 80 | 24 | - | M6 | 85,7 | 49 | 28,5 | 13 | 7,5 | 104 | 12,7 | - | 8 | - |
| K0266.21106 | внутренний четырехгранник | с поперечным отверстием | 80 | 24 | - | M6 | 85,7 | 49 | 28,5 | 13 | 7,5 | 104 | 12,7 | - | 10 | - |
| K0266.22106 | внутренний четырехгранник | с поперечным отверстием | 100 | 29 | - | M6 | 105,2 | 59,5 | 35,5 | 13 | 7,5 | 129 | 15,7 | - | 10 | - |
| K0266.22126 | внутренний четырехгранник | с поперечным отверстием | 100 | 29 | - | M6 | 105,2 | 59,5 | 35,5 | 13 | 7,5 | 129 | 15,7 | - | 12 | - |
| K0266.23126 | внутренний четырехгранник | с поперечным отверстием | 125 | 36 | - | M6 | 140 | 83 | 44 | 18,5 | 7,5 | 161 | 19,5 | - | 12 | - |
| K0266.23146 | внутренний четырехгранник | с поперечным отверстием | 125 | 36 | - | M6 | 140 | 83 | 44 | 18,5 | 7,5 | 161 | 19,5 | - | 14 | - |