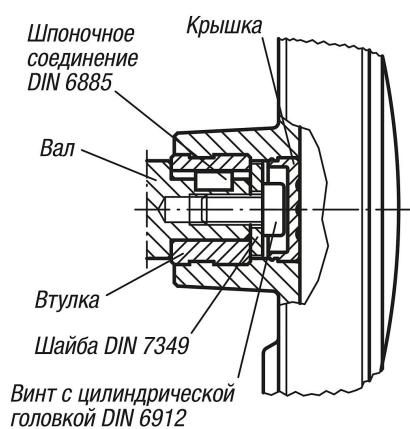


## Маховики с вращающейся цилиндрической ручкой

### Описание товара/фотография продукта



### Описание

**Материал:**  
Термопласт, черный.

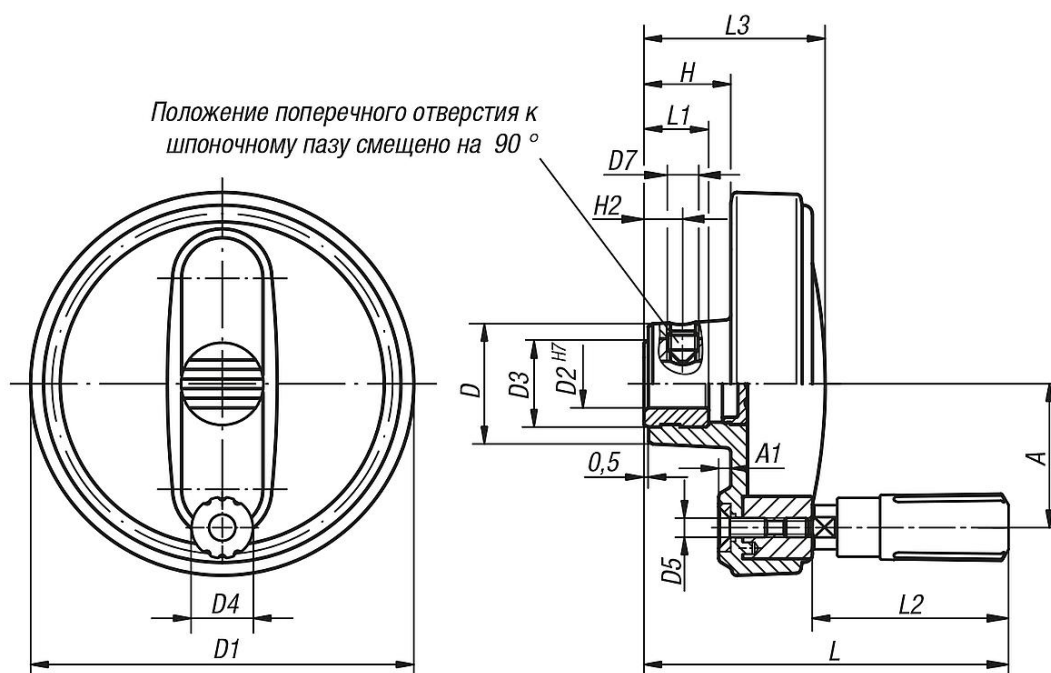
**Исполнение:**  
Стальные части воронёные.

**Указание:**  
Облицовка втулки и цилиндрическая вращающаяся ручка поставляются в разобранном виде. При монтаже ось ручки должна завинчиваться в посадочное отверстие.

Маховики могут закрепляться на оси вала посредством поперечного штифта или болта с цилиндрической головкой DIN 6912 и шайбы DIN 7349 шпоночным соединением.

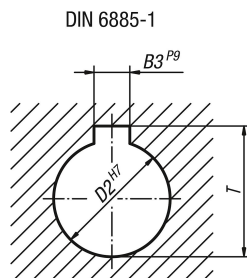
Для исполнений с поперечным отверстием производится закрепление путем ввинчивания установочного винта ISO 4027 (DIN 914).

### Чертежи



## Маховики с вращающейся цилиндрической ручкой

### Чертежи



### Обзор изделий

#### Маховики с вращающейся цилиндрической ручкой

Номер заказа	Исполнение 1	Исполнение 2	Материал компонента	D	D1	D2	D3	D4	D5	D7	A	A1	H	H2	L	L1	L2	L3	B3	T
K0257.108008	калибровое отверстие	без поперечного отверстия	Сталь	25	80	8H7	19	14	M4	-	30	2,5	17,6	-	74,6	13	40	36,7	-	-
K0257.108010	калибровое отверстие	без поперечного отверстия	Сталь	25	80	10H7	19	14	M4	-	30	2,5	17,6	-	74,6	13	40	36,7	-	-
K0257.108012	калибровое отверстие	без поперечного отверстия	Сталь	25	80	12H7	19	14	M4	-	30	2,5	17,6	-	74,6	13	40	36,7	-	-
K0257.210010	калибровое отверстие	без поперечного отверстия	Сталь	28	100	10H7	19	16	M5	-	38	3	20,1	-	90,2	13	49,1	43,5	-	-
K0257.210012	калибровое отверстие	без поперечного отверстия	Сталь	28	100	12H7	19	16	M5	-	38	3	20,1	-	90,2	13	49,1	43,5	-	-
K0257.312512	калибровое отверстие	без поперечного отверстия	Сталь	35	125	12H7	25	20	M6	-	47,5	4	23,3	-	110,7	18,5	61,4	52,1	-	-
K0257.312514	калибровое отверстие	без поперечного отверстия	Сталь	35	125	14H7	25	20	M6	-	47,5	4	23,3	-	110,7	18,5	61,4	52,1	-	-
K0257.312516	калибровое отверстие	без поперечного отверстия	Сталь	35	125	16H7	25	20	M6	-	47,5	4	23,3	-	110,7	18,5	61,4	52,1	-	-
K0257.416014	калибровое отверстие	без поперечного отверстия	Сталь	45	160	14H7	25	25	M8	-	62	5,6	28	-	143	18,5	82,5	63,8	-	-
K0257.416016	калибровое отверстие	без поперечного отверстия	Сталь	45	160	16H7	25	25	M8	-	62	5,6	28	-	143	18,5	82,5	63,8	-	-
K0257.10800802	калибровое отверстие с пазом	без поперечного отверстия	Сталь	25	80	8H7	19	14	M4	-	30	2,5	17,6	-	74,6	13	40	36,7	2	9
K0257.10801003	калибровое отверстие с пазом	без поперечного отверстия	Сталь	25	80	10H7	19	14	M4	-	30	2,5	17,6	-	74,6	13	40	36,7	3	11,4
K0257.10801204	калибровое отверстие с пазом	без поперечного отверстия	Сталь	25	80	12H7	19	14	M4	-	30	2,5	17,6	-	74,6	13	40	36,7	4	13,8
K0257.21001003	калибровое отверстие с пазом	без поперечного отверстия	Сталь	28	100	10H7	19	16	M5	-	38	3	20,1	-	90,2	13	49,1	43,5	3	11,4
K0257.21001204	калибровое отверстие с пазом	без поперечного отверстия	Сталь	28	100	12H7	19	16	M5	-	38	3	20,1	-	90,2	13	49,1	43,5	4	13,8
K0257.31251204	калибровое отверстие с пазом	без поперечного отверстия	Сталь	35	125	12H7	25	20	M6	-	47,5	4	23,3	-	110,7	18,5	61,4	52,1	4	13,8
K0257.31251405	калибровое отверстие с пазом	без поперечного отверстия	Сталь	35	125	14H7	25	20	M6	-	47,5	4	23,3	-	110,7	18,5	61,4	52,1	5	16,3
K0257.31251605	калибровое отверстие с пазом	без поперечного отверстия	Сталь	35	125	16H7	25	20	M6	-	47,5	4	23,3	-	110,7	18,5	61,4	52,1	5	18,3
K0257.41601405	калибровое отверстие с пазом	без поперечного отверстия	Сталь	45	160	14H7	25	25	M8	-	62	5,6	28	-	143	18,5	82,5	63,8	5	18,3
K0257.2100126	калибровое отверстие	с поперечным отверстием	Сталь	28	100	12H7	19	16	M5 M6	38	3	20,1	7,5	90,2	13	49,1	43,5	-	-	
K0257.3125126	калибровое отверстие	с поперечным отверстием	Сталь	35	125	12H7	25	20	M6 M6	47,5	4	23,3	7,5	110,7	18,5	61,4	52,1	-	-	
K0257.3125146	калибровое отверстие	с поперечным отверстием	Сталь	35	125	14H7	25	20	M6 M6	47,5	4	23,3	7,5	110,7	18,5	61,4	52,1	-	-	
K0257.3125166	калибровое отверстие	с поперечным отверстием	Сталь	35	125	16H7	25	20	M6 M6	47,5	4	23,3	7,5	110,7	18,5	61,4	52,1	-	-	
K0257.4160146	калибровое отверстие	с поперечным отверстием	Сталь	45	160	14H7	25	25	M8 M6	62	5,6	28	7,5	143	18,5	82,5	63,8	-	-	
K0257.4160166	калибровое отверстие	с поперечным отверстием	Сталь	45	160	16H7	25	25	M8 M6	62	5,6	28	7,5	143	18,5	82,5	63,8	-	-	
K0257.1080086	калибровое отверстие	с поперечным отверстием	Сталь	25	80	8H7	19	14	M4 M6	30	2,5	17,6	7,5	74,6	13	40	36,7	-	-	
K0257.1080106	калибровое отверстие	с поперечным отверстием	Сталь	25	80	10H7	19	14	M4 M6	30	2,5	17,6	7,5	74,6	13	40	36,7	-	-	
K0257.1080126	калибровое отверстие	с поперечным отверстием	Сталь	25	80	12H7	19	14	M4 M6	30	2,5	17,6	7,5	74,6	13	40	36,7	-	-	
K0257.2100106	калибровое отверстие	с поперечным отверстием	Сталь	28	100	10H7	19	16	M5 M6	38	3	20,1	7,5	90,2	13	49,1	43,5	-	-	
K0257.108008026	калибровое отверстие с пазом	с поперечным отверстием	Сталь	25	80	8H7	19	14	M4 M6	30	2,5	17,6	7,5	74,6	13	40	36,7	2	9	
K0257.108010036	калибровое отверстие с пазом	с поперечным отверстием	Сталь	25	80	10H7	19	14	M4 M6	30	2,5	17,6	7,5	74,6	13	40	36,7	3	11,4	
K0257.108012046	калибровое отверстие с пазом	с поперечным отверстием	Сталь	25	80	12H7	19	14	M4 M6	30	2,5	17,6	7,5	74,6	13	40	36,7	4	13,8	
K0257.210010036	калибровое отверстие с пазом	с поперечным отверстием	Сталь	28	100	10H7	19	16	M5 M6	38	3	20,1	7,5	90,2	13	49,1	43,5	3	11,4	
K0257.210012046	калибровое отверстие с пазом	с поперечным отверстием	Сталь	28	100	12H7	19	16	M5 M6	38	3	20,1	7,5	90,2	13	49,1	43,5	4	13,8	
K0257.312512046	калибровое отверстие с пазом	с поперечным отверстием	Сталь	35	125	12H7	25	20	M6 M6	47,5	4	23,3	7,5	110,7	18,5	61,4	52,1	4	13,8	
K0257.312514056	калибровое отверстие с пазом	с поперечным отверстием	Сталь	35	125	14H7	25	20	M6 M6	47,5	4	23,3	7,5	110,7	18,5	61,4	52,1	5	16,3	
K0257.312516056	калибровое отверстие с пазом	с поперечным отверстием	Сталь	35	125	16H7	25	20	M6 M6	47,5	4	23,3	7,5	110,7	18,5	61,4	52,1	5	18,3	
K0257.416014056	калибровое отверстие с пазом	с поперечным отверстием	Сталь	45	160	14H7	25	25	M8 M6	62	5,6	28	7,5	143	18,5	82,5	63,8	5	16,3	
K0257.416016056	калибровое отверстие с пазом	с поперечным отверстием	Сталь	45	160	16H7	25	25	M8 M6	62	5,6	28	7,5	143	18,5	82,5	63,8	5	18,3	

**Маховики с вращающейся цилиндрической ручкой**

**Обзор изделий**

---