

Пятилепестковые ручки с внутренней резьбой

Описание товара/фотография продукта



Описание

Материал:

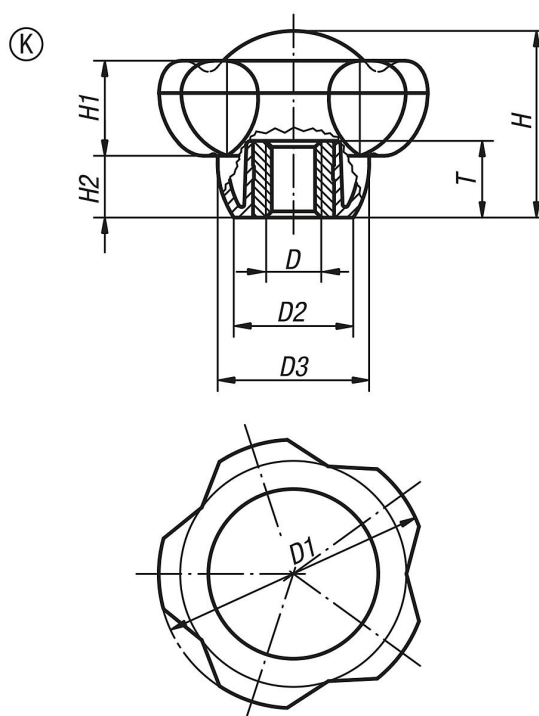
Термопласт, цвет черно-серый.

Втулка из стали 5.8 или нержавеющей стали 1.4305.

Исполнение:

Сталь пассивированная синего цвета или нержавеющая сталь, Без покрытия.

Чертежи



Обзор изделий

Номер заказа	Форма	Материал компонента	Цвет крышки	D	D1	D2	D3	H	H1	H2	T
K0255.5008	K	Сталь	чёрно-серый RAL 7021	M8	50	22,2	28,2	34,8	17,8	11,5	14
K0255.50085	K	Сталь	светло-серый RAL 7035	M8	50	22,2	28,2	34,8	17,8	11,5	14
K0255.50086	K	Сталь	ярко-красный RAL 3020	M8	50	22,2	28,2	34,8	17,8	11,5	14
K0255.50087	K	Сталь	ярко-жёлтый RAL 1021	M8	50	22,2	28,2	34,8	17,8	11,5	14
K0255.5010	K	Сталь	чёрно-серый RAL 7021	M10	50	22,2	28,2	34,8	17,8	11,5	14
K0255.50105	K	Сталь	светло-серый RAL 7035	M10	50	22,2	28,2	34,8	17,8	11,5	14
K0255.50106	K	Сталь	ярко-красный RAL 3020	M10	50	22,2	28,2	34,8	17,8	11,5	14
K0255.50107	K	Сталь	ярко-жёлтый RAL 1021	M10	50	22,2	28,2	34,8	17,8	11,5	14
K0255.5012	K	Сталь	чёрно-серый RAL 7021	M12	50	22,2	28,2	34,8	17,8	11,5	18
K0255.50125	K	Сталь	светло-серый RAL 7035	M12	50	22,2	28,2	34,8	17,8	11,5	18
K0255.50126	K	Сталь	ярко-красный RAL 3020	M12	50	22,2	28,2	34,8	17,8	11,5	18
K0255.50127	K	Сталь	ярко-жёлтый RAL 1021	M12	50	22,2	28,2	34,8	17,8	11,5	18
K0255.6310	K	Сталь	чёрно-серый RAL 7021	M10	63	28	35,5	44	22,5	14,5	14
K0255.63105	K	Сталь	светло-серый RAL 7035	M10	63	28	35,5	44	22,5	14,5	14
K0255.63106	K	Сталь	ярко-красный RAL 3020	M10	63	28	35,5	44	22,5	14,5	14
K0255.63107	K	Сталь	ярко-жёлтый RAL 1021	M10	63	28	35,5	44	22,5	14,5	14
K0255.6312	K	Сталь	чёрно-серый RAL 7021	M12	63	28	35,5	44	22,5	14,5	18
K0255.63125	K	Сталь	светло-серый RAL 7035	M12	63	28	35,5	44	22,5	14,5	18
K0255.63126	K	Сталь	ярко-красный RAL 3020	M12	63	28	35,5	44	22,5	14,5	18

Пятилепестковые ручки с внутренней резьбой

Обзор изделий

Номер заказа	Форма	Материал компонента	Цвет крышки	D	D1	D2	D3	H	H1	H2	T
K0255.63127	K	Сталь	ярко-жёлтый RAL 1021	M12	63	28	35,5	44	22,5	14,5	18
K0255.6316	K	Сталь	чёрно-серый RAL 7021	M16	63	28	35,5	44	22,5	14,5	18
K0255.63165	K	Сталь	светло-серый RAL 7035	M16	63	28	35,5	44	22,5	14,5	18
K0255.63166	K	Сталь	ярко-красный RAL 3020	M16	63	28	35,5	44	22,5	14,5	18
K0255.63167	K	Сталь	ярко-жёлтый RAL 1021	M16	63	28	35,5	44	22,5	14,5	18
K0255.50081	K	нержавеющая сталь	чёрно-серый RAL 7021	M8	50	22,2	28,2	34,8	17,8	11,5	14
K0255.500815	K	нержавеющая сталь	светло-серый RAL 7035	M8	50	22,2	28,2	34,8	17,8	11,5	14
K0255.500816	K	нержавеющая сталь	ярко-красный RAL 3020	M8	50	22,2	28,2	34,8	17,8	11,5	14
K0255.500817	K	нержавеющая сталь	ярко-жёлтый RAL 1021	M8	50	22,2	28,2	34,8	17,8	11,5	14
K0255.50101	K	нержавеющая сталь	чёрно-серый RAL 7021	M10	50	22,2	28,2	34,8	17,8	11,5	14
K0255.501015	K	нержавеющая сталь	светло-серый RAL 7035	M10	50	22,2	28,2	34,8	17,8	11,5	14
K0255.501016	K	нержавеющая сталь	ярко-красный RAL 3020	M10	50	22,2	28,2	34,8	17,8	11,5	14
K0255.501017	K	нержавеющая сталь	ярко-жёлтый RAL 1021	M10	50	22,2	28,2	34,8	17,8	11,5	14
K0255.50121	K	нержавеющая сталь	чёрно-серый RAL 7021	M12	50	22,2	28,2	34,8	17,8	11,5	18
K0255.501215	K	нержавеющая сталь	светло-серый RAL 7035	M12	50	22,2	28,2	34,8	17,8	11,5	18
K0255.501216	K	нержавеющая сталь	ярко-красный RAL 3020	M12	50	22,2	28,2	34,8	17,8	11,5	18
K0255.501217	K	нержавеющая сталь	ярко-жёлтый RAL 1021	M12	50	22,2	28,2	34,8	17,8	11,5	18
K0255.63101	K	нержавеющая сталь	чёрно-серый RAL 7021	M10	63	28	35,5	44	22,5	14,5	14
K0255.631015	K	нержавеющая сталь	светло-серый RAL 7035	M10	63	28	35,5	44	22,5	14,5	14
K0255.631016	K	нержавеющая сталь	ярко-красный RAL 3020	M10	63	28	35,5	44	22,5	14,5	14
K0255.631017	K	нержавеющая сталь	ярко-жёлтый RAL 1021	M10	63	28	35,5	44	22,5	14,5	14
K0255.63121	K	нержавеющая сталь	чёрно-серый RAL 7021	M12	63	28	35,5	44	22,5	14,5	18
K0255.631215	K	нержавеющая сталь	светло-серый RAL 7035	M12	63	28	35,5	44	22,5	14,5	18
K0255.631216	K	нержавеющая сталь	ярко-красный RAL 3020	M12	63	28	35,5	44	22,5	14,5	18
K0255.631217	K	нержавеющая сталь	ярко-жёлтый RAL 1021	M12	63	28	35,5	44	22,5	14,5	18