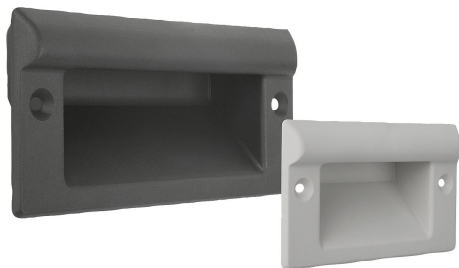


## Описание товара/фотография продукта

**Описание****Материал:**

Термопласт, усиленный стеклянными шариками.

**Исполнение:**

полуматовые чёрные и серые.

**Указание:**

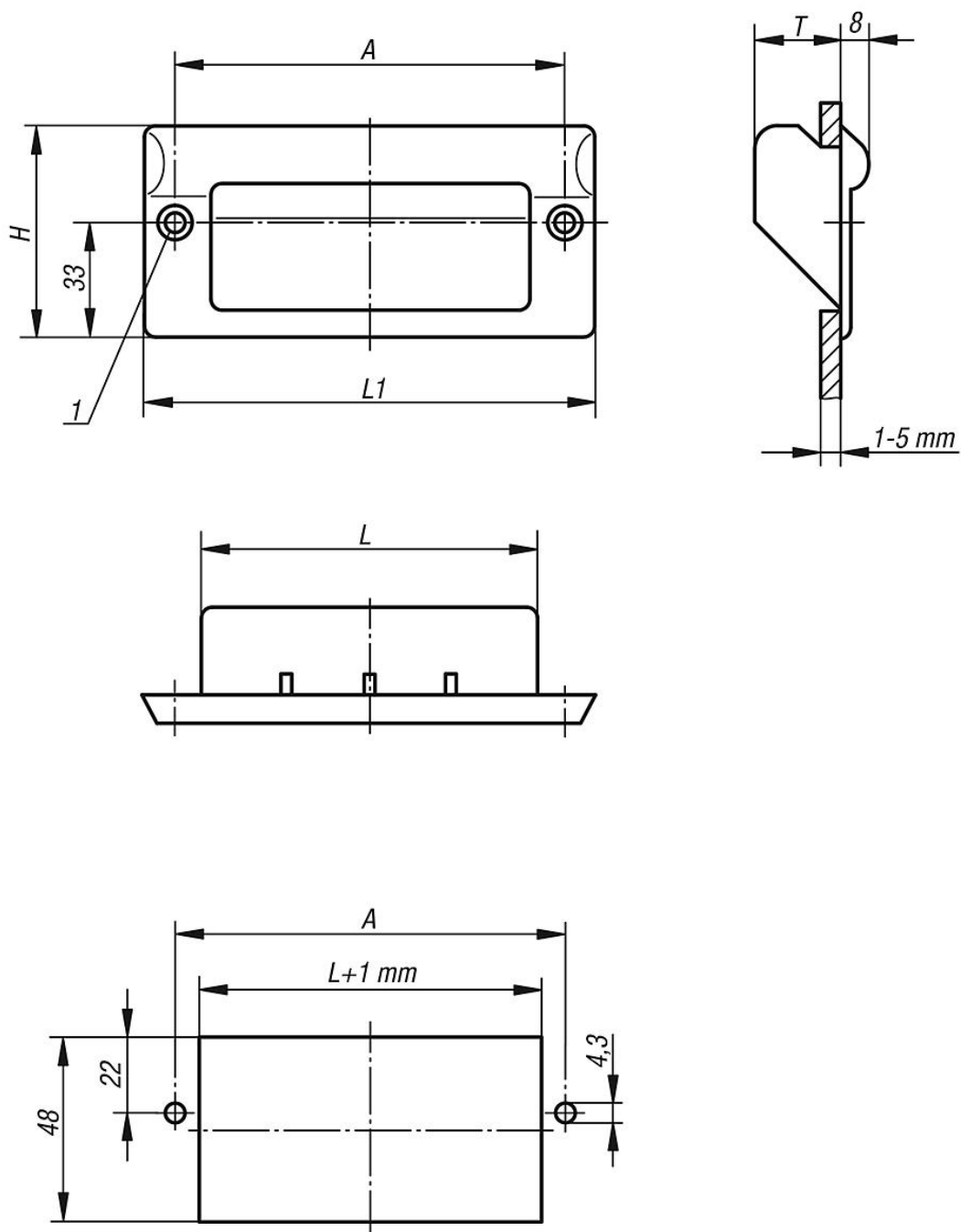
Эти чашечные ручки с эргономичной формой предназначены для стенок толщиной 1–5 мм.

**Монтаж:**

Ручка вставляется в паз в стенке корпуса и затем крепится с фронтальной стороны при помощи 2 винтов с потайной головкой (в поставку не входят).

**Указание на чертеже:**

1) для винтов с потайной головкой M4



## Обзор изделий

## Ручки чашечные

Номер заказа	Цвет основы	A	H	L	L1	T	Допустимая нагрузка Н
K0242.1082041	черный	82	61	67	100	25	1000
K0242.1112041	черный	112	61	97	130	25	1000
K0242.1082042	светло-серый RAL 7035	82	61	67	100	25	1000
K0242.1112042	светло-серый RAL 7035	112	61	97	130	25	1000

