

19"



## Описание

### Материал:

Чашка из алюминиевого профиля.

Колпачки из полиамида.

Форма А, крепление при помощи резинового профиля. Форма В, крепление при помощи двух стальных болтов с потайной головкой.

### Исполнение:

Чашка обработанная лощёная, чёрного цвета или натуральный цвет анодированный или натуральный цвет. Профильная резина чёрного цвета.

Болты крепления оцинкованы.

### Указание:

Чашечные ручки формы А можно использовать без винтового крепления для пластин толщиной 1-2,5 мм. При этом установленных 2 резиновых профиля обеспечивают полную безопасность во время установки.

Ручки формы В могут так же крепиться снаружи при помощи 2 винтов с потайной головкой.

Два поперечных паза, установленных под углом 90 ° для болтов М4, позволяют осуществлять соединение с корпусом и могут понадобиться при монтаже дополнительных деталей.

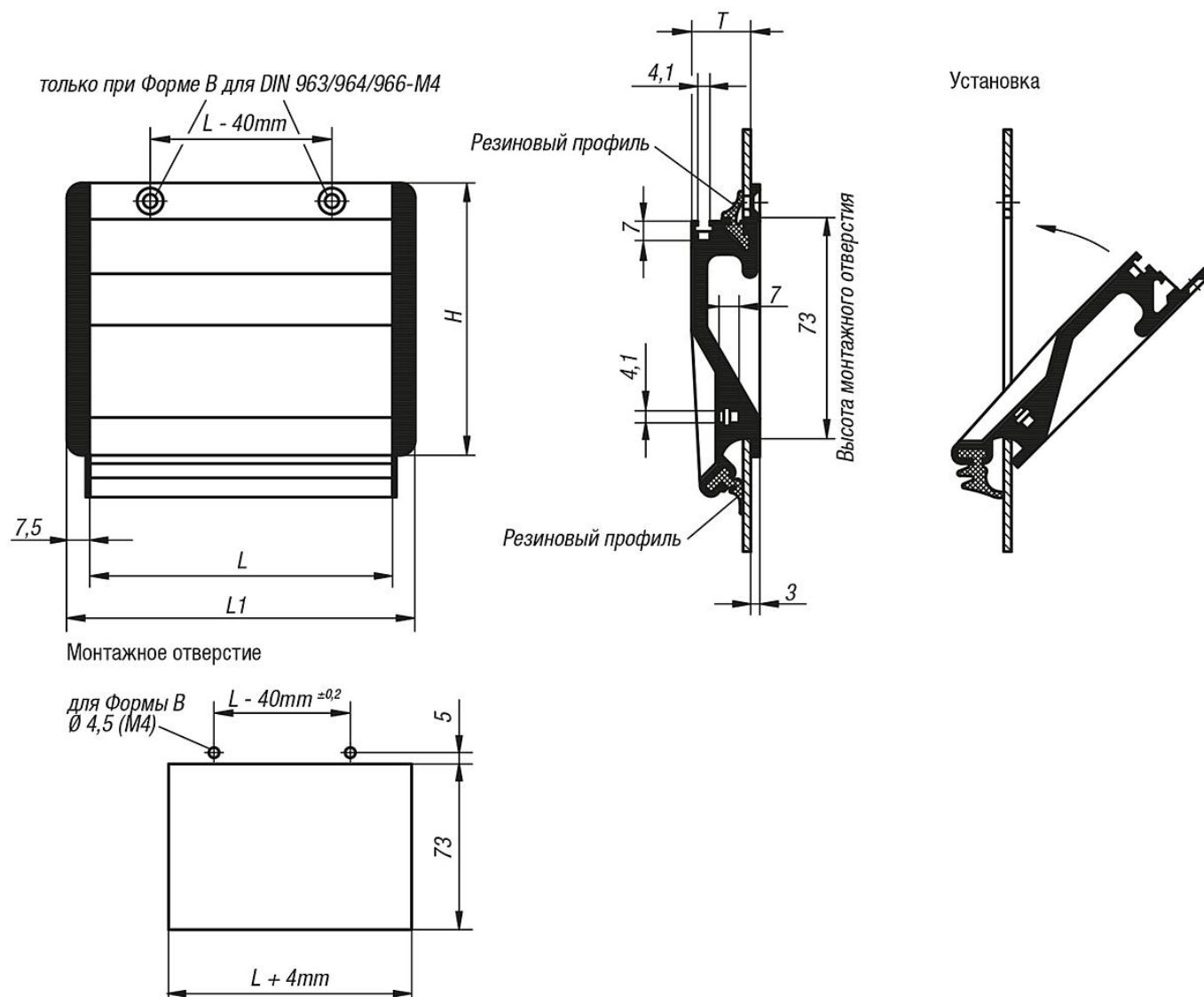
### Монтаж:

После установки нижнего резинового профиля необходимо нажать на оба боковых каппа на чашке. Теперь рукоятка помещается под 45 ° над нижним краем монтажного отверстия и затем удерживается стенкой корпуса.

В зависимости о типа конструкции второй резиновый профиль устанавливается в верхний паз или осуществляется крепление при помощи 2 болтов с потайной головкой.

## Ручки чашечные, алюминий

### Чертежи



### Обзор изделий

#### Ручки чашечные

Номер заказа	Цвет основы	Форма	Исполнение 2	H	L	L1	T	Монтажное отверстие	Допустимая нагрузка Н
K0238.10011	черный	A	вставной	90	100	115	19,5	104 x 73	500
K0238.10013	натуральный	A	вставной	90	100	115	19,5	104 x 73	500
K0238.11811	черный	A	вставной	90	118	133	19,5	122 x 73	500
K0238.11813	натуральный	A	вставной	90	118	133	19,5	122 x 73	500
K0238.16711	черный	A	вставной	90	167	182	19,5	171 x 73	500
K0238.16713	натуральный	A	вставной	90	167	182	19,5	171 x 73	500
K0238.10021	черный	B	привинчиваемый	90	100	115	19,5	104 x 73	500
K0238.10023	натуральный	B	привинчиваемый	90	100	115	19,5	104 x 73	500
K0238.11821	черный	B	привинчиваемый	90	118	133	19,5	122 x 73	500
K0238.11823	натуральный	B	привинчиваемый	90	118	133	19,5	122 x 73	500
K0238.16721	черный	B	привинчиваемый	90	167	182	19,5	171 x 73	500
K0238.16723	натуральный	B	привинчиваемый	90	167	182	19,5	171 x 73	500

