

## Ручки трубчатые, алюминий, угловые, с алюминиевым основанием

### Описание товара/фотография продукта



### Описание

#### Материал:

Основание ручки EN AW-6060 прессованный.  
Комплект втулок, термопласт, усиленный стеклянными шариками.  
Соединительная трубка EN AW-6060.

#### Исполнение:

Основания ручки матовые черного цвета анодированные. Комплект чёрных втулок. Хорошо шлифованная и анодированная соединительная трубка с порошковым покрытием или с рифлёным полимерным покрытием чёрного цвета.

#### Указание:

От отображенной узловой системы мы поставляем ручки или также предварительное монтированные основания и сочленения для трубок по заказу клиента. Брызгонепроницаемое и очень прочное сочленение между основанием и соединительной трубой.

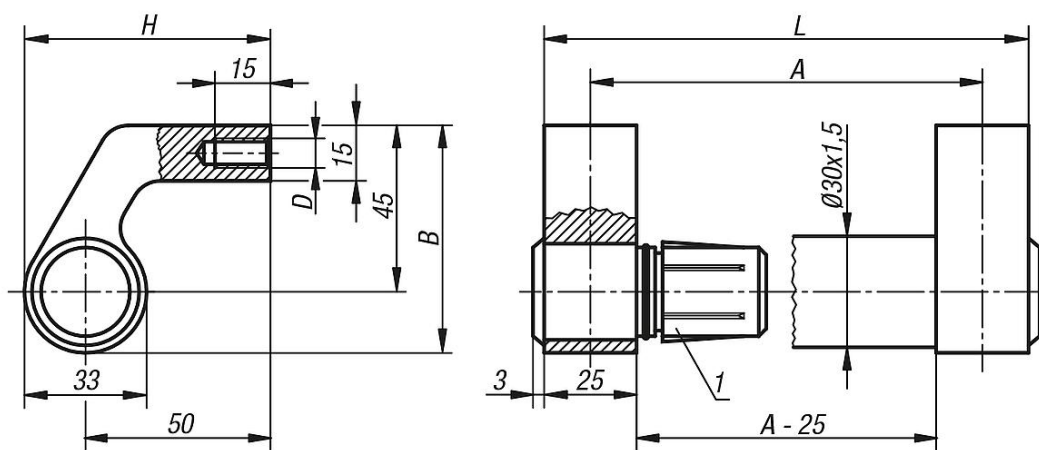
#### По запросу:

Опоры для труб большой длины.

#### Указание на чертеже:

1) Втулка

### Чертежи



### Обзор изделий

#### Ручки трубчатые угловые

Номер заказа	Цвет основы	A	B	D	H	L	Допустимая нагрузка Н
K0132.2001	натуральный цвет анодированный	200	61,5	M8	66,5	225	1000
K0132.2501	натуральный цвет анодированный	250	61,5	M8	66,5	275	1000
K0132.3001	натуральный цвет анодированный	300	61,5	M8	66,5	325	1000
K0132.3501	натуральный цвет анодированный	350	61,5	M8	66,5	375	1000
K0132.4001	натуральный цвет анодированный	400	61,5	M8	66,5	425	1000
K0132.5001	натуральный цвет анодированный	500	61,5	M8	66,5	525	1000

## Ручки трубчатые, алюминий, угловые, с алюминиевым основанием

### Обзор изделий

Номер заказа	Цвет основы	A	B	D	H	L	Допустимая нагрузка Н
K0132.6001	натуральный цвет анодированный	600	61,5	M8	66,5	625	1000
K0132.2002	чёрный анодированный	200	61,5	M8	66,5	225	1000
K0132.2502	чёрный анодированный	250	61,5	M8	66,5	275	1000
K0132.3002	чёрный анодированный	300	61,5	M8	66,5	325	1000
K0132.3502	чёрный анодированный	350	61,5	M8	66,5	375	1000
K0132.4002	чёрный анодированный	400	61,5	M8	66,5	425	1000
K0132.5002	чёрный анодированный	500	61,5	M8	66,5	525	1000
K0132.6002	чёрный анодированный	600	61,5	M8	66,5	625	1000
K0132.2003	чёрное порошковое покрытие	200	61,5	M8	66,5	225	1000
K0132.2503	чёрное порошковое покрытие	250	61,5	M8	66,5	275	1000
K0132.3003	чёрное порошковое покрытие	300	61,5	M8	66,5	325	1000
K0132.3503	чёрное порошковое покрытие	350	61,5	M8	66,5	375	1000
K0132.4003	чёрное порошковое покрытие	400	61,5	M8	66,5	425	1000
K0132.5003	чёрное порошковое покрытие	500	61,5	M8	66,5	525	1000
K0132.6003	чёрное порошковое покрытие	600	61,5	M8	66,5	625	1000
K0132.2004	черная пластмасса с рифлением	200	61,5	M8	66,5	225	1000
K0132.2504	черная пластмасса с рифлением	250	61,5	M8	66,5	275	1000
K0132.3004	черная пластмасса с рифлением	300	61,5	M8	66,5	325	1000
K0132.3504	черная пластмасса с рифлением	350	61,5	M8	66,5	375	1000
K0132.4004	черная пластмасса с рифлением	400	61,5	M8	66,5	425	1000
K0132.5004	черная пластмасса с рифлением	500	61,5	M8	66,5	525	1000
K0132.6004	черная пластмасса с рифлением	600	61,5	M8	66,5	625	1000