

Ручки профильные, алюминий, с торцевыми заглушками

Описание товара/фотография продукта



Описание

Материал:

Алюминиевый профиль EN AW-6060.

Концевые колпачки, термопласт, черный.

Исполнение:

Профиль алюминий матовый анодированный.

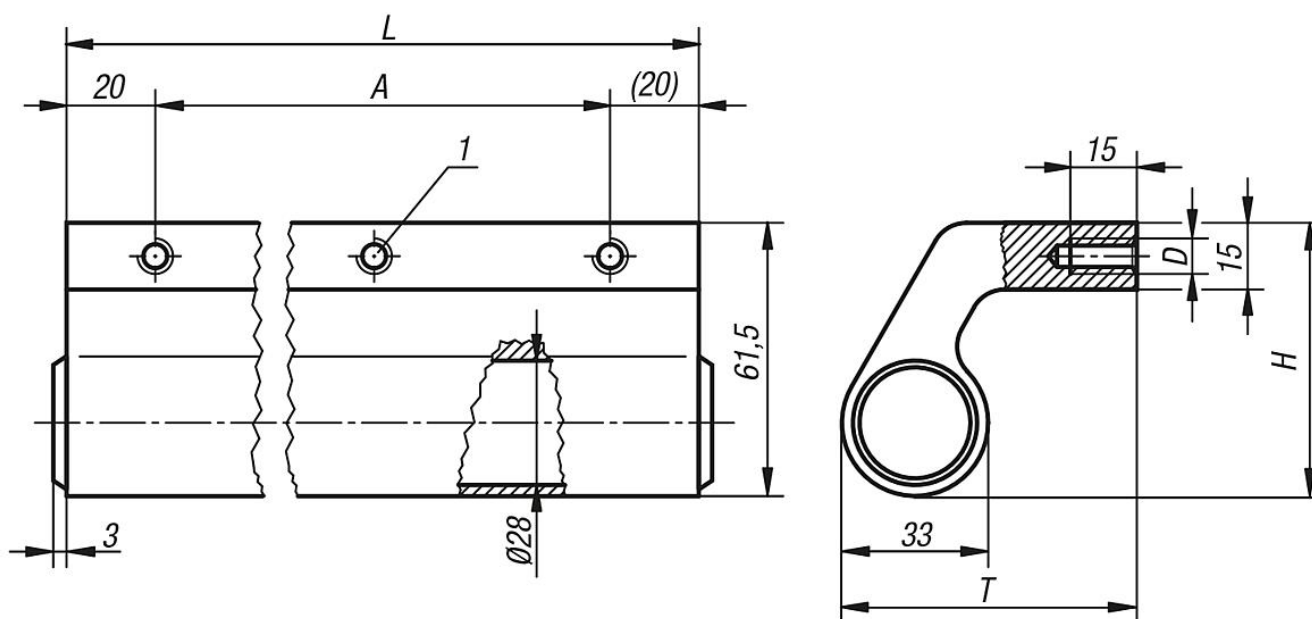
Указание:

Ручки профильные используются также для раздвижных дверей и технических установок. Кроме того, и эти ручки подходят для защиты кромок.

Указание на чертеже:

1) центральное резьбовое отверстие только при $L \geq 400$ мм

Чертежи



Обзор изделий

Ручки профильные

Номер заказа	Цвет основы	A	D	H	L	T	Допустимая нагрузка Н
K0130.1501	натуральный цвет анодированный	110	M8	61,5	150	66,5	1000
K0130.2001	натуральный цвет анодированный	160	M8	61,5	200	66,5	1000
K0130.2501	натуральный цвет анодированный	210	M8	61,5	250	66,5	1000
K0130.3001	натуральный цвет анодированный	260	M8	61,5	300	66,5	1000
K0130.3501	натуральный цвет анодированный	310	M8	61,5	350	66,5	1000
K0130.4001	натуральный цвет анодированный	360	M8	61,5	400	66,5	1000
K0130.1502	чёрный анодированный	110	M8	61,5	150	66,5	1000
K0130.2002	чёрный анодированный	160	M8	61,5	200	66,5	1000
K0130.2502	чёрный анодированный	210	M8	61,5	250	66,5	1000
K0130.3002	чёрный анодированный	260	M8	61,5	300	66,5	1000

Ручки профильные, алюминий, с торцевыми заглушками

Обзор изделий

Номер заказа	Цвет основы	A	D	H	L	T	Допустимая нагрузка Н
K0130.3502	чёрный анодированный	310	M8	61,5	350	66,5	1000
K0130.4002	чёрный анодированный	360	M8	61,5	400	66,5	1000
K0130.5002	чёрный анодированный	460	M8	61,5	500	66,5	1000
K0130.6002	чёрный анодированный	560	M8	61,5	600	66,5	1000