

Ручки профильные, алюминий, рифленые, Т-образный профиль

Описание товара/фотография продукта



Описание

Материал:

Профиль алюминий EN AW-6060.

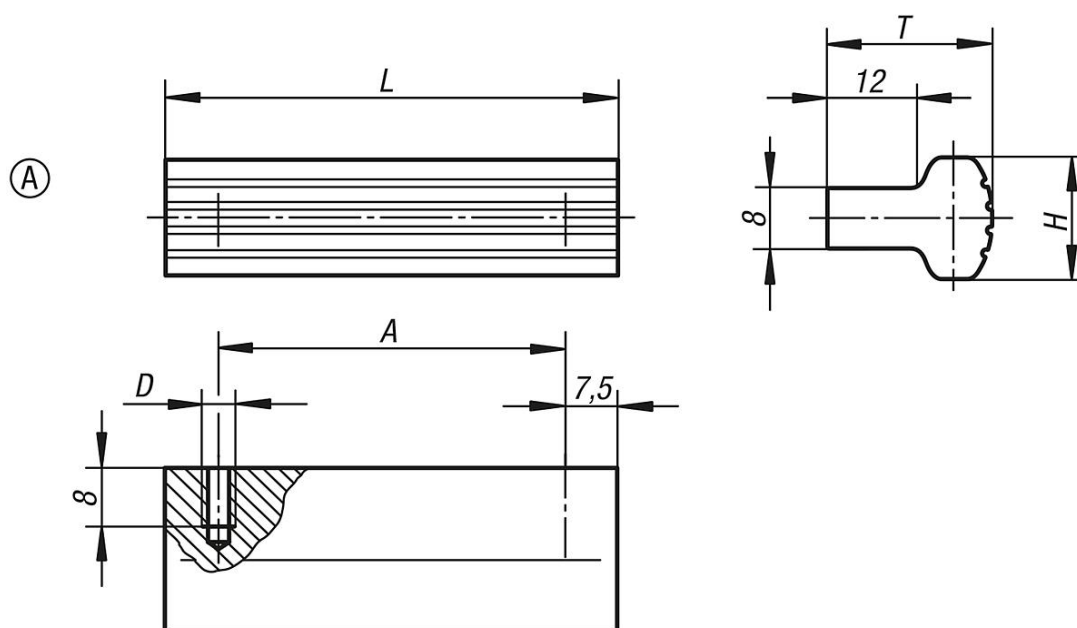
Исполнение:

Алюминиевый профиль, гладко шлифованный, матовый натурального цвета или черного анодированного цвета.

По запросу:

Любая другая длина.

Чертежи



Обзор изделий

Ручки профильные

Номер заказа	Цвет основы	Форма	A	D	H	L	T	Допустимая нагрузка Н
K0232.10301	натуральный цвет анодированный	A	30	M4	16	45	22	200
K0232.10302	чёрный анодированный	A	30	M4	16	45	22	200
K0232.10451	натуральный цвет анодированный	A	45	M4	16	60	22	200
K0232.10452	чёрный анодированный	A	45	M4	16	60	22	200
K0232.10701	натуральный цвет анодированный	A	70	M4	16	85	22	200
K0232.10702	чёрный анодированный	A	70	M4	16	85	22	200
K0232.10901	натуральный цвет анодированный	A	90	M4	16	105	22	200
K0232.10902	чёрный анодированный	A	90	M4	16	105	22	200
K0232.11051	натуральный цвет анодированный	A	105	M4	16	120	22	200
K0232.11052	чёрный анодированный	A	105	M4	16	120	22	200

Ручки профильные, алюминий, рифленые, Т-образный профиль

Обзор изделий

Номер заказа	Цвет основы	Форма	A	D	H	L	T	Допустимая нагрузка Н
K0232.11201	натуральный цвет анодированный	A	120	M4	16	135	22	200
K0232.11202	чёрный анодированный	A	120	M4	16	135	22	200