

Ручки профильные, алюминий, рифленные

Описание товара/фотография продукта



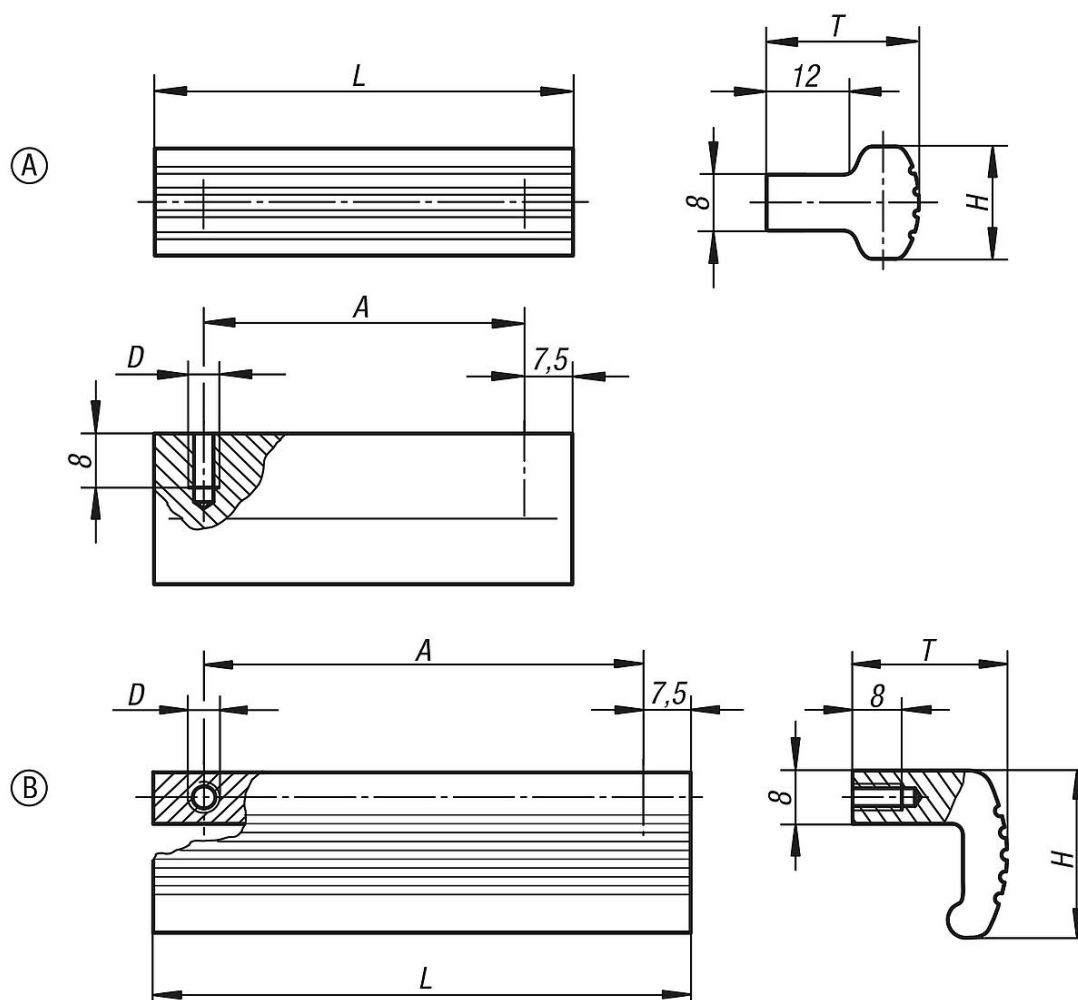
Описание

Материал:
Профиль алюминий EN AW-6060.

Исполнение:
Алюминиевый профиль, гладко шлифованный, матовый натурального цвета или черного анодированного цвета.

По запросу:
Любая другая длина.

Чертежи



Обзор изделий

Ручки профильные

Ручки профильные, алюминий, рифленые

Обзор изделий

Номер заказа	Цвет основы	Форма	A	D	H	L	T	Допустимая нагрузка Н
K0232.10301	натуральный цвет анодированный	A	30	M4	16	45	22	200
K0232.10302	чёрный анодированный	A	30	M4	16	45	22	200
K0232.10451	натуральный цвет анодированный	A	45	M4	16	60	22	200
K0232.10452	чёрный анодированный	A	45	M4	16	60	22	200
K0232.10701	натуральный цвет анодированный	A	70	M4	16	85	22	200
K0232.10702	чёрный анодированный	A	70	M4	16	85	22	200
K0232.10901	натуральный цвет анодированный	A	90	M4	16	105	22	200
K0232.10902	чёрный анодированный	A	90	M4	16	105	22	200
K0232.11051	натуральный цвет анодированный	A	105	M4	16	120	22	200
K0232.11052	чёрный анодированный	A	105	M4	16	120	22	200
K0232.11201	натуральный цвет анодированный	A	120	M4	16	135	22	200
K0232.11202	чёрный анодированный	A	120	M4	16	135	22	200
K0232.20301	натуральный цвет анодированный	B	30	M4	26	45	25	200
K0232.20302	чёрный анодированный	B	30	M4	26	45	25	200
K0232.20451	натуральный цвет анодированный	B	45	M4	26	60	25	200
K0232.20452	чёрный анодированный	B	45	M4	26	60	25	200
K0232.20701	натуральный цвет анодированный	B	70	M4	26	85	25	200
K0232.20702	чёрный анодированный	B	70	M4	26	85	25	200
K0232.20901	натуральный цвет анодированный	B	90	M4	26	105	25	200
K0232.20902	чёрный анодированный	B	90	M4	26	105	25	200
K0232.21051	натуральный цвет анодированный	B	105	M4	26	120	25	200
K0232.21052	чёрный анодированный	B	105	M4	26	120	25	200
K0232.21201	натуральный цвет анодированный	B	120	M4	26	135	25	200
K0232.21202	чёрный анодированный	B	120	M4	26	135	25	200