

Ручки трехлепестковые для затяжки с необходимым крутящим моментом

Описание товара/фотография продукта



Описание

Материал:

Ручка из термопласта, армированного стеклянными шариками.
Крышка из термопласта.
Стальные детали из нержавеющей стали, закаленные.

Исполнение:

Ручка и крышка черно-серого цвета (RAL 7021).
Детали из нержавеющей стали, электролитически полированные.

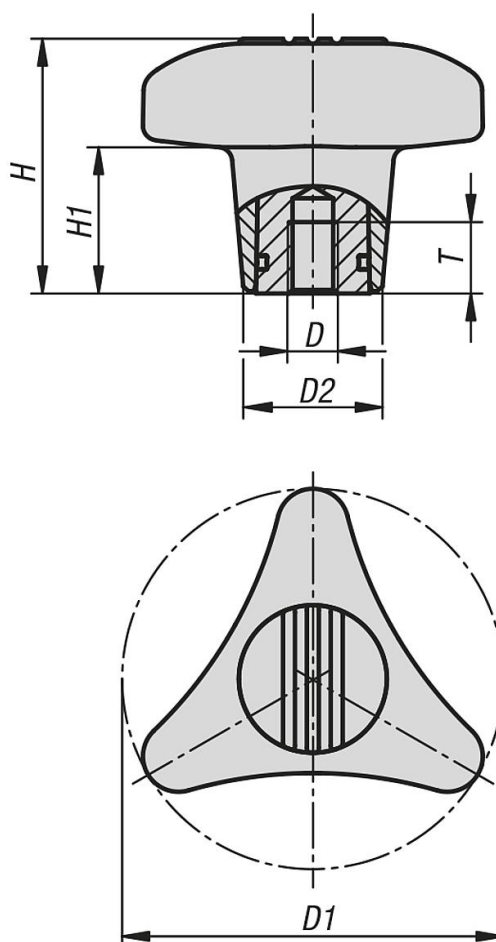
Указание:

При достижении максимального крутящего момента происходит слышимый щелчок. Рукоятку рекомендуется затягивать с указанным в таблице максимальным крутящим моментом.

По запросу:

Другие внутренние резьбы, максимальные крутящие моменты и цвета.

Чертежи



Ручки трехлепестковые для затяжки с необходимым крутящим моментом**Обзор изделий**

Номер заказа	D	D1	D2	H	H1	T	Крутящий момент Nm
K1019.180085	M8	80	29,2	53,5	31	13	5
K1019.180105	M10	80	29,2	53,5	31	13	5
K1019.180125	M12	80	29,2	53,5	31	13	5