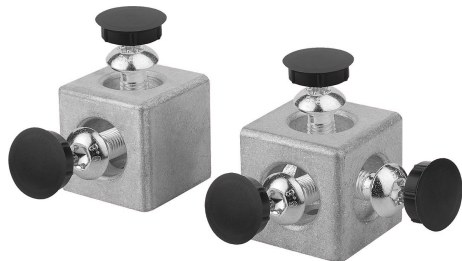


Соединительные комплекты для кубиков тип В

Описание товара/фотография продукта

**Описание****Материал:**

Кубик из алюминиевой отливки.
Болты из стали.
Защитные колпачки из полиамида.

Исполнение:

Алюминий, чистый.
Болты-саморезы.
Защитные колпачки, черные.

Указание:

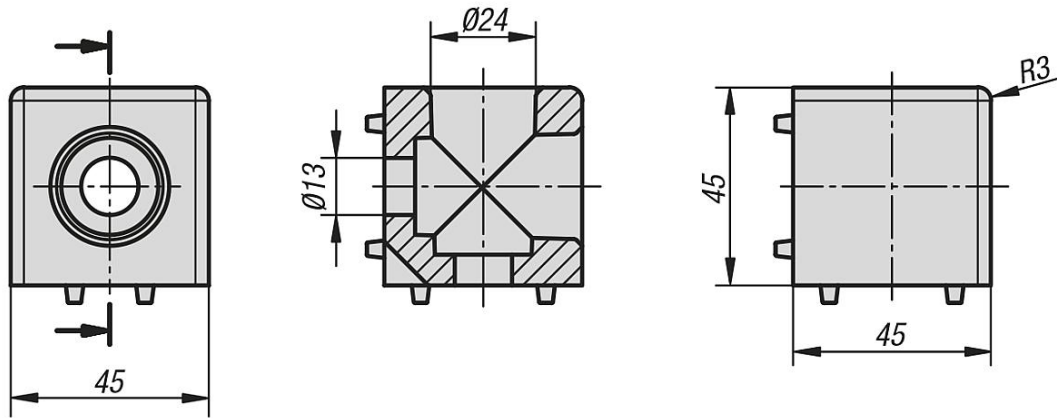
Соединитель для кубиков позволяет соединить два-три профиля торцевыми сторонами. У соединителей для кубиков имеются направляющие выступы, которые обеспечивают великолепный и надежный монтаж. Резьбовое соединение на профиле образуется за счет болтов-саморезов. Открытые отверстия могут быть закрыты защитными колпачками.

Пазы профилей, установленных под прямым углом друг к другу, остаются свободными. Поэтому плоские элементы могут быть установлены без дальнейшей обработки в пазах профилей.

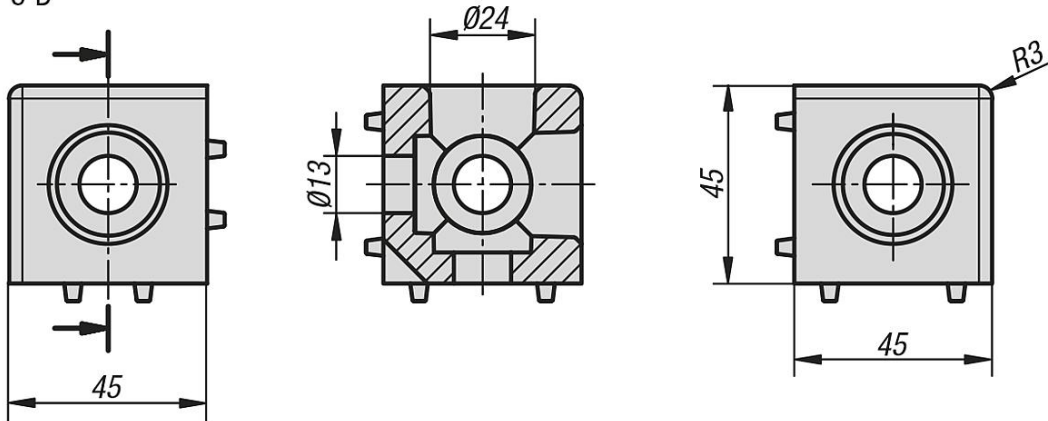
Соединительные комплекты для кубиков тип В

Чертежи

2-D



3-D



Обзор изделий

Комплекты кубических соединителей, тип В

Номер заказа	Тип	Ширина паза	Исполнение
K1039.102	В	10	2-D
K1039.103	В	10	3-D