

Ручки трубчатые, алюминий, с пластмассовым держателем трубки

Описание товара/фотография продукта



Описание

Материал:

Опора и колпачковая пробка полиамид усиленный.
Алюминиевая соединительная трубка, EN AW-6060.

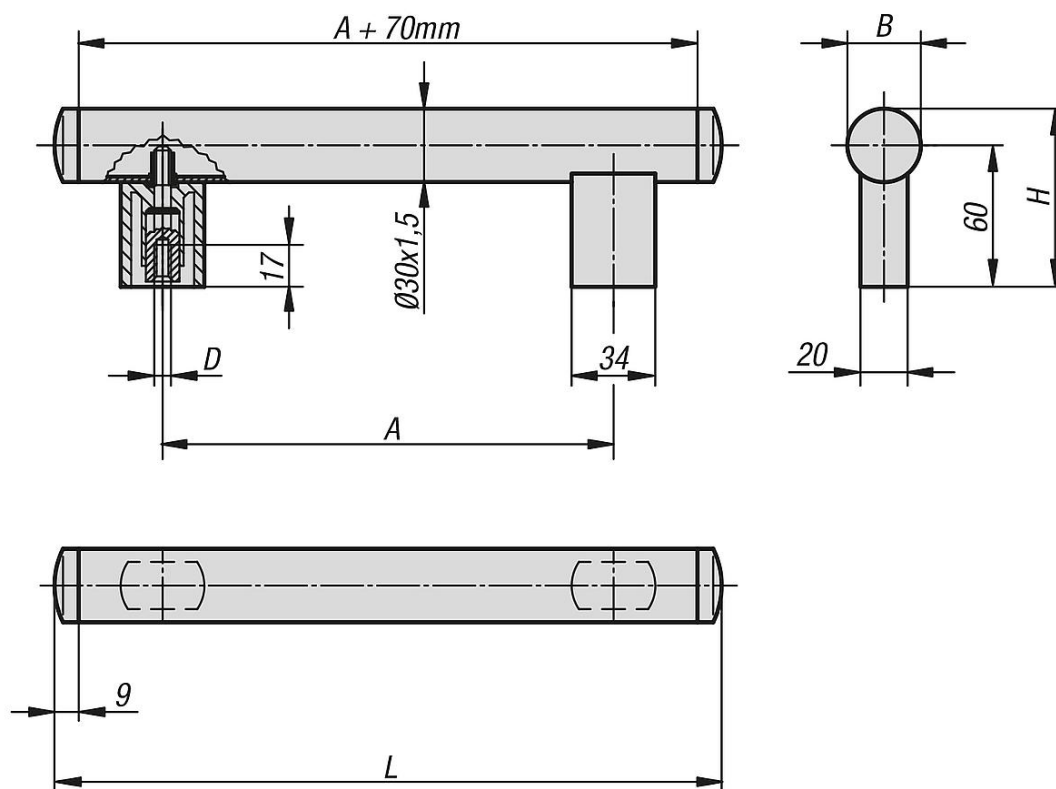
Исполнение:

Соединительная трубка тонко-Соединительная трубка тонко-шлифованная, естественного цвета или чёрный анодированный.
Опора и колпачковая пробка, полуматовая с тонкой структурой, чёрного цвета.

Указание:

Благодаря применению неразъемной гайки обеспечивается прочное соединение основания и трубки.

Чертежи



Обзор изделий

Ручки трубчатые

Номер заказа	Цвет основы	A	B	D	H	L	Допустимая нагрузка Н
K0224.200061	чёрный анодированный	200	30	M6	75	288	800
K0224.250061	чёрный анодированный	250	30	M6	75	338	800
K0224.300061	чёрный анодированный	300	30	M6	75	388	800
K0224.400061	чёрный анодированный	400	30	M6	75	488	800
K0224.500061	чёрный анодированный	500	30	M6	75	588	800

Ручки трубчатые, алюминий, с пластмассовым держателем трубки

Обзор изделий

Номер заказа	Цвет основы	A	B	D	H	L	Допустимая нагрузка Н
K0224.200063	натуральный цвет анодированный	200	30	M6	75	288	800
K0224.250063	натуральный цвет анодированный	250	30	M6	75	338	800
K0224.300063	натуральный цвет анодированный	300	30	M6	75	388	800
K0224.400063	натуральный цвет анодированный	400	30	M6	75	488	800
K0224.500063	натуральный цвет анодированный	500	30	M6	75	588	800