

Ручки трубчатые, алюминий, угловые, с пластмассовым основанием

Описание товара/фотография продукта



Описание

Материал:

Боковые элементы из термопласта, усиленного стеклянными шарами.
Соединительная трубка из алюминия.

Исполнение:

Термопласт, цвет черный.
Алюминий, анодированный.

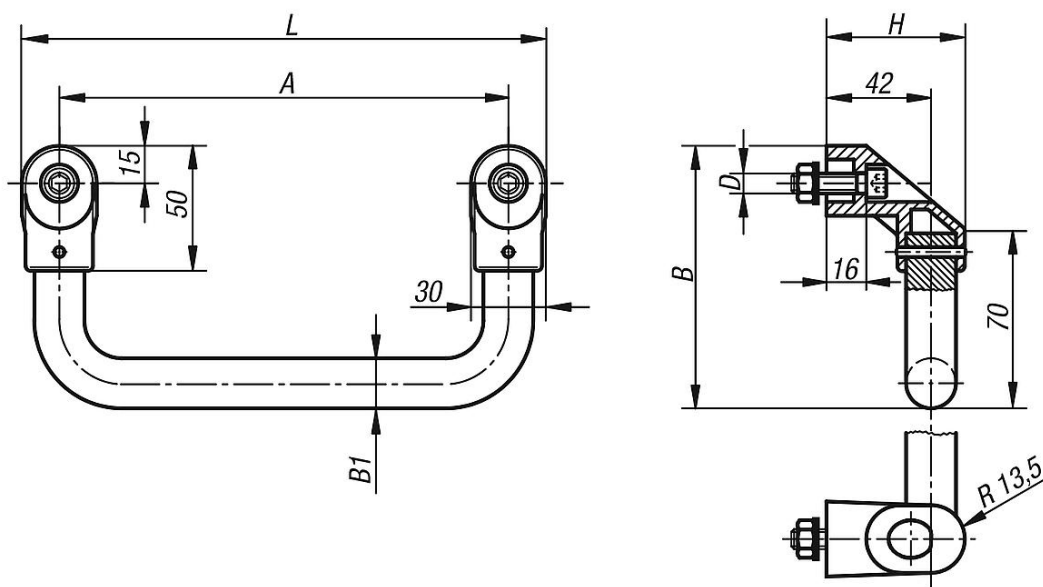
Указание:

Основания рукоятки закреплены штифтом с алюминиевой соединительной трубкой. Винты с цилиндрической головкой с внутренним оцинкованным шестигранником черного цвета, гайками и шайбами поставляются в комплекте.

Монтаж:

Со стороны обслуживания.

Чертежи



Обзор изделий

Ручки трубчатые угловые

Номер заказа	Цвет основы	A	B	B1	D	H	L	Допустимая нагрузка Н
K0220.2001	натуральный	200	115	20	M8x30	55,5	230	800
K0220.2501	натуральный	250	115	20	M8x30	55,5	280	800
K0220.3001	натуральный	300	115	20	M8x30	55,5	330	800
K0220.3501	натуральный	350	115	20	M8x30	55,5	380	800
K0220.4001	натуральный	400	115	20	M8x30	55,5	430	800
K0220.2002	черный	200	115	20	M8x30	55,5	230	800
K0220.2502	черный	250	115	20	M8x30	55,5	280	800
K0220.3002	черный	300	115	20	M8x30	55,5	330	800
K0220.3502	черный	350	115	20	M8x30	55,5	380	800

Ручки трубчатые, алюминий, угловые, с пластмассовым основанием

Обзор изделий

Номер заказа	Цвет основы	A	B	B1	D	H	L	Допустимая нагрузка Н
K0220.4002	черный	400	115	20	M8x30	55,5	430	800