

Ручки бугельные, нержавеющая сталь, круглые, с широкой подкладной шайбой для прикручивания с фронтальной стороны

Описание товара/фотография продукта



Описание

Материал:

Ручка бугельная, нержавеющая сталь, 1.4305.
Крепежный материал 1.4301.

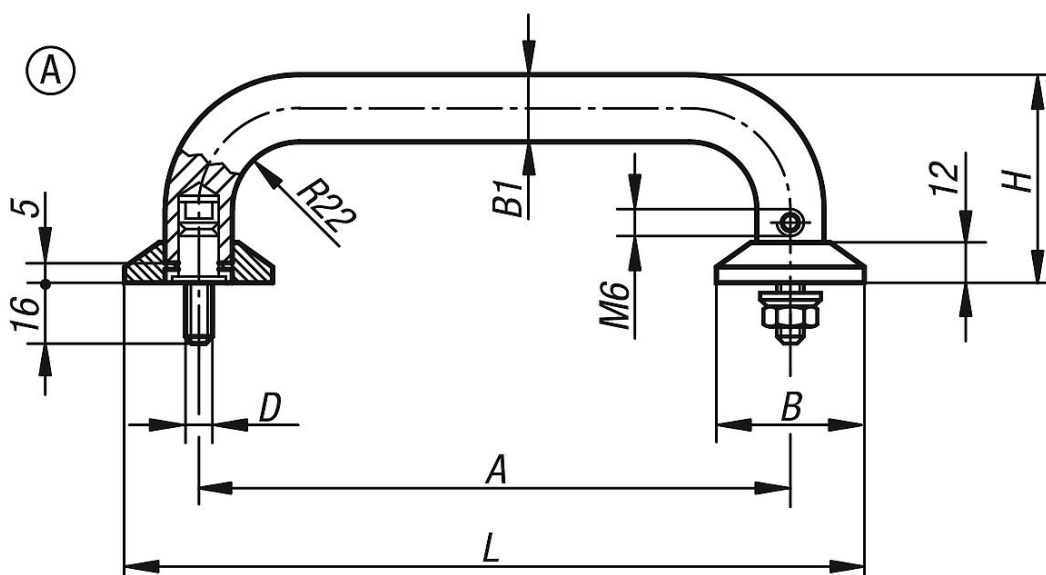
Исполнение:

шлифованный матовый поднятый.

Указание:

Бугельные ручки из инструментальной стали рекомендуются для всех технических областей, где необходима максимальная стойкость к большим нагрузкам и агрессивным химическим средам.

Чертежи



Обзор изделий

Ручки бугельные, нержавеющая сталь

Номер заказа	Форма	A	B	B1	D	H	L	Допустимая нагрузка Н
K0215.2001	A	200	50	20	M8	75	250	1000
K0215.2501	A	250	50	20	M8	75	300	1000