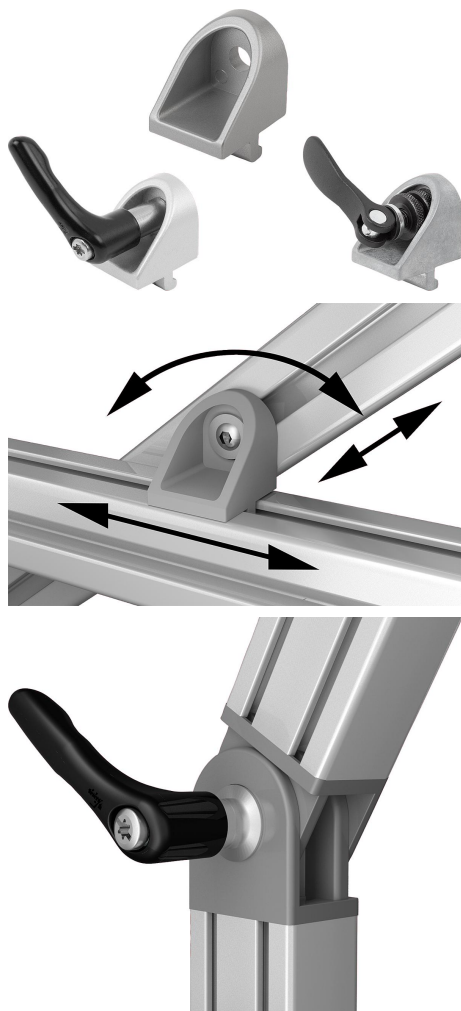


Зажимной угольник тип I

Описание товара/фотография продукта



Описание

Материал:

Зажимной угольник из литого цинкового сплава.
 Рукоятка из литого цинкового сплава согласно DIN EN 12844.
 Стальные части из нержавеющей стали 1.4305.

Исполнение:

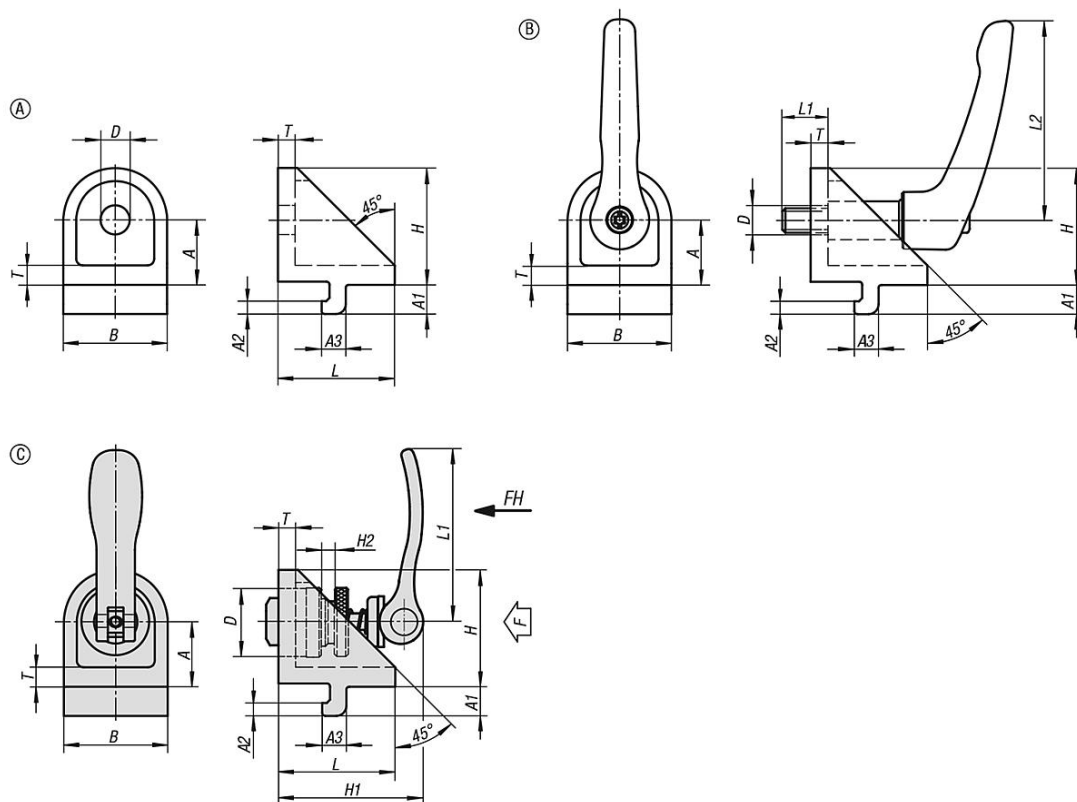
Зажимной угольник, лакированный в цвет алюминия.
 Рукоятка с полимерным покрытием. Стальные части из нержавеющей стали, чистой.

Указание:

Зажимные угольники предназначены для соединения двух профилей одного и того же типового ряда, которые соприкасаются боковыми поверхностями и перекрещиваются под любым углом.
 Путем отпускания болта оба зажима деблокируются и позволяют выполнить свободный поворот и смещение вдоль пазов.

Зажимные угольники используются чаще всего попарно или в комбинации с шарнирным угольником.

Чертежи



Обзор изделий

Зажимной угольник, тип I

Номер заказа	Тип	Ширина паза	Форма	Исполнение 1	A	A1	A2	A3	B	D	D1	H	H1	H2	L	L1	L2	T
K1049.06	I	6	A	-	15	6,3	3	5,7	24	7	-	27	-	-	27	-	-	5
K1049.08	I	8	A	-	20	9	4	7,5	32	9	-	36	-	-	36	-	-	6
K1049.0606	I	6	B	с зажимным рычагом	15	6,3	3	5,7	24	7	M6	27	-	-	27	13	40	5
K1049.0808	I	8	B	с зажимным рычагом	20	9	4	7,5	32	9	M8	36	-	-	36	18	65	6
K1049.0615	I	6	C	с эксцентриковым модулем	15	6,3	3	5,7	24	15	-	27	34	6	27	36,2	-	5
K1049.0820	I	8	C	с эксцентриковым модулем	20	9	4	7,5	32	20	-	36	44	8	36	52,3	-	6